



**YANMAR**

# SV100-2

MIDI-BAGGER



**Betriebsgewicht**

9 625 kg

**Motor**

4TNV98CT-VBV mit DPF

**Nettoleistung**

51,7 kW (70,3PS) bei 2100 rpm

**Reißkraft (kurzer Arm/langer Arm)**

45,8 kN / 38,8 kN

**Losbrechkraft (Löffel)**

68,5 kN

# EINE KOMBINATION AUS KOMPAKTHEIT UND LEISTUNG





## KOMPAKTE BAUWEISE

Konzipiert für herausragende Leistung unter den anspruchsvollsten Bedingungen ist der SV100-2 eine Kombination aus den kompakten Maßen eines Midi-Baggers und der besten Leistung einer viel größeren Maschine dieser Klasse. Mit lediglich 2.320 mm Breite bietet dieser 9,6-Tonnen-Bagger eine grundsätzliche Stabilität und beeindruckende Leistung – der perfekte Partner für unzählige Anwendungen, unter anderem urbane Neubauten und Planierarbeiten.



## MOTOR DER NEUESTEN GENERATION

Angetrieben mit Yanmars hochmodernem Vierzylinder-Turbodieselmotor ist der SV100-2 kraftstoffeffizient, umweltfreundlich und vollständig konform mit der EU-Emissionsgesetzgebung Stufe V (serienmäßig mit gekühlter EGR und DPF). Direkteinspritzung und Common-Rail-Technologie tragen zur Maximierung der Motorleistung bei, wobei die automatische Leerlaufautomatik (als Option verfügbar) dem Bediener noch mehr Kontrolle gewährt.



## INNOVATIVE HYDRAULIK

Der SV100-2 ist mit einem VIPPS-Hydrauliksystem von Yanmar ausgestattet, das den Förderstrom der separaten Hydraulikpumpen komprimiert, so dass eine optimale Kombination aus Drehzahl, Leistung und Ausgewogenheit erreicht wird. Das heißt, einheitliche Arbeitsspiele, selbst während der Fahrt.



## EINFACHE BEDIENUNG

Intuitiv und ergonomisch angeordnete Hebel ermöglichen den Bedienern präzises Manövrieren und ein einzigartiges Management der Maschine. Alle wichtigen Steuerungen sind für maximale Produktivität und einfache Bedienung an den Joysticks angeordnet.



## BESTE SICHERHEIT SEINER KLASSE

Wie bei allen Yanmar-Modellen war Sicherheit auch bei der Entwicklung des SV100-2 oberstes Gebot. Der Beweis sind die Zertifizierungen ROPS, TOPS und FOPS Level I für Kabinendach und Kabine. Weitere serienmäßige Sicherheitsfunktionen umfassen den gut sichtbaren orangen Sicherheitsgurt und die LED-Arbeitsscheinwerfer. Optionale Extras beinhalten den FOPS Level II-Schutz sowie eine LED-Rundumleuchte.



## KOMFORTABLE KABINE

Die breiteste (und geräumigste) Kabine dieser Klasse ist ein weiteres Merkmal des maximalen Bedienerkomforts und der Baustellenproduktivität des SV100-2. Angesichts des „Universal Design“-Konzepts von Yanmar profitieren die Bediener serienmäßig von viel Beinfreiheit, verbesserter Ergonomie, Luftfederung, vielen neuen Instrumenten und einer Heckkamera.



## REDUZIERTER BETRIEBSKOSTEN

Als perfekte Mischung aus Produktivität und Kompaktheit beeindruckt der SV100-2 mit geringem Kraftstoffverbrauch, einem langen Serviceleben und Wartungsfreundlichkeit. Alles das trägt zu äußerst günstigen Gesamtbetriebskosten bei.

# KRAFTVOLL, PRODUKTIV UND KOMPAKT



Als perfekte Kombination aus Technologie der nächsten Generation und einzigartiger Designinnovation liefert der SV100-2 die Leistung eines Großbaggers mit den raumsparenden Vorteilen eines weitaus kompakteren Modells. Entwickelt mit Blick auf den Bediener ist der SV100 - 2 ein perfekter Mix aus Leistung, Vielseitigkeit, Komfort und Zuverlässigkeit.

## EINZIGARTIGE STABILITÄT

Der SV100-2 ist mit dem patentierten VICTAS®-System von Yanmar ausgestattet. Mit seiner verbesserten Tragfläche und dem Tracking mit asymmetrischen Ketten ist diese Maschine führend in puncto Stabilität. Dieses am Markt einzigartige innovative System reduziert die Kettenverformung, minimiert Vibrationen und sorgt für leiseres Versetzen.

Zusätzlich zur VICTAS®-Technologie sorgen ein großes Gegengewicht und die hervorragende Gewichtsverteilung für eine wesentlich höhere Stabilität als bei konventionellen Maschinen derselben Gewichtsklasse – dazu kommen noch die unglaublich beeindruckende Hebefähigkeiten.



# HERAUSRAGENDE LEISTUNG

Basierend auf Yanmars einzigartiger Expertise beim Design und der Entwicklung von Kompaktgeräten stellt diese hochmoderne Technologie sicher, dass der SV100-2 seine beeindruckende Leistung mit minimalen Umweltauswirkungen liefern kann.

Als eine Kombination aus Kraft, Flexibilität und Präzision bietet dieses beeindruckende Modell genau die Vielseitigkeit, die Sie für maximale Produktivität auf der Baustelle benötigen. Und das unabhängig von Terrain, Bedingungen oder Anwendungsflexibilität – Erdbewegung, Planieren, Abbruch oder Rückfüllung.

## MAXI-FUNKTIONEN, MIDI-FORMAT

Mit seiner Losbrechkraft von 68,5 Nm (Löffel) und seiner Reißkraft von 45,8 kN (Ausleger) übertrifft der SV100-2 immer wieder die Erwartungen an einen 10-Tonnen-Kurzheckbagger. Mit 4.570 mm Grabtiefe (3.870 mm gegen eine vertikale Wand) und hervorragender Traktionskraft ist dieses führende Modell seiner Klasse die perfekte Wahl für schwere Arbeiten – einschließlich Rohrverlegung, Aushub oder Räumen von großen Flächen.

## KRAFTVOLLER VIPPS-HYDRAULIKKREIS

Der SV100-2 ist mit dem progressiven Dreipumpen-Hydrauliksystem mit Summenleistungsregelung ausgestattet. Die Doppelkolbenpumpe mit variablem Durchfluss, eine Zahnradpumpe und mehrere kombinierte Richtungsregelventile schalten die Pumpen automatisch und abhängig von den auszuführenden Arbeiten zu. Das bedeutet mehr Bedienungskomfort.

Die kombinierte Pumpenleistung trägt zu höherer Arbeitsgeschwindigkeit und mehr Produktivität bei, ermöglicht jedoch auch den reibungslosen und simultanen Betrieb – auch in der Bewegung.

## HYDRAULIKREGELUNG AUF GRUNDLAGE DER MOTORDREHZAHL

Der brandneue elektronische Hydraulikpumpenregler erlaubt die Anpassung der Durchflussmenge entsprechend der Motorleistung. Das bedeutet eine optimierte Motorleistung und maximale Produktivität für den Bediener.

# FLEXIBEL, PRÄZISE UND VIELSEITIG

Der SV100-2 ist serienmäßig mit zwei Hydraulikzusatzkreisen ausgestattet. Die Proportionalregelung (über den Joystick) ermöglicht die Feinabstimmung mittels Potentiometern. Die Proportionalregelung passt den Öldurchfluss an Einsatz und Bedarf jedes Anbaugeräts an, was dem Bediener die optimale Steuerung erlaubt.



- 1 Rechter Joystick: Proportionalregelung des ersten Zusatzkreises (Hammer)
- 2 Linker Joystick: Proportionalregelung des zweiten Zusatzkreises (Greifer, Drehung)
- 3 Taster unten am rechten Joystick, rote Meldeleuchte konstanter Durchfluss
- 4 Zwei Potentiometer für die Öldurchflussanpassung

# STANDARDS SETZEN



Hochmoderne Technologien und die Kombination aus beeindruckender Leistung und optimaler Präzision tragen dazu bei, dass alle Erwartungen immer wieder übertroffen werden. Flexibel, vielseitig und konzipiert mit Blick auf den Bediener ist er der perfekte Partner auf der Baustelle.

## MOTOR DER NEUESTEN GENERATION

Konzipiert für minimale Auswirkungen auf die Umwelt ist der SV100-2 mit dem mit Stufe V konformen 4TNV98CT-Motor ausgestattet, für den Yanmar weltweit gerühmt wird. Das Ergebnis ist ein Fahrzeug mit niedrigem Kohlendioxid ausstoß, das mit gekühlter Abgasrückführung (EGR) und einem Dieselpartikelfilter (DPF) als Standardausstattung die Abgasvorschriften erfüllt, d. h. reduzierte Stickoxid- (NOX) und (PM) Feinstaubemissionen. Ein exklusives Regenerationssystem wirkt Verstopfungen ebenso entgegen wie Stillständen wegen unnötiger Reinigungsarbeiten.

## MINIMALE EMISSIONEN, MAXIMALE KRAFTSTOFFEFFIZIENZ

Das Motorsteuergerät verwaltet die Drehzahl gemäß dem Bedarf, was zu optimierter Motorlast beiträgt - und das bedeutet reduzierten Kraftstoffverbrauch und mehr Produktivität. Wenn Arbeitszyklen mit wenig Kraftaufwand und langsamer Geschwindigkeit ausgeführt werden, regelt Yanmars Eco-Mode-Technologie die Motordrehzahl, wodurch die Betriebskosten sinken. Die Technologie der Leerlaufautomatik schaltet den Motor in den Leerlauf, wenn die Bedienhebel länger als vier Sekunden nicht berührt werden. Dadurch verringern sich Kraftstoffverbrauch und Motorverschleiß.

## KLASSENBESTE LEISTUNG

Mit einem Hubraum von 3.318 cm<sup>3</sup> liefert der SV100-2 ein Drehmoment von 283 Nm bei 1.365 U/min. Das trägt zu hervorragender Hebe- und Tragleistung bei gleichzeitig geminderter Lärmbelastung für den Bediener bei.



# ROBUST UND ZUVERLÄSSIG



In das Design eingeflossen sind Überlegungen zur Zuverlässigkeit und somit ist der SV100-2 robust, strapazierfähig und für die anspruchsvollsten Arbeiten ausgelegt – selbst unter den härtesten Bedingungen und auf den anspruchsvollsten Terrains. Die Bauweise des Fahrwerks und die schweren Stahlabdeckungen schützen das Chassis wirksam gegen die tagtäglichen Beschädigungen, wodurch wiederum unnötige Stillstände vermieden werden. Serienmäßig sind die Schläuche durch abriebfeste Hüllen geschützt, ihre Verlegung oben auf dem Ausleger bietet Schutz vor jeglicher Torsion.

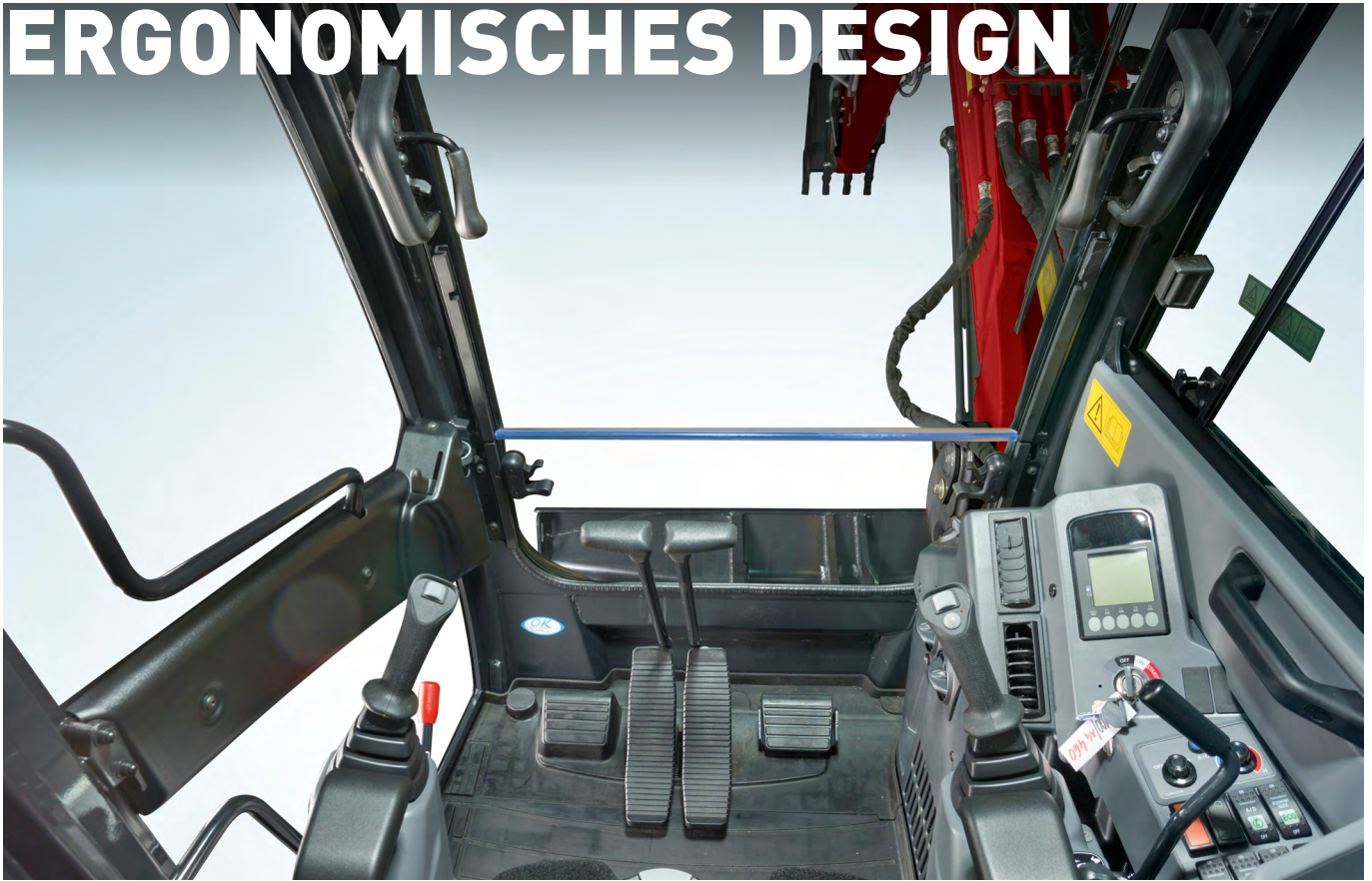
Schild- und Auslegerzylinder sind ebenfalls mit Stahlplatten geschützt. Deren Kataphorese-Behandlung verhindert die Korrosion des Lacks. Geförmte Wangen stoppen die Ansammlung von Erde und reduzieren den Verschleiß an den Innenseiten der Ketten.

## BESSERE KONTROLLE, MEHR PRODUKTIVITÄT

Der SV100-2 ist serienmäßig mit einer hochmodernen digitalen Schnittstelle ausgestattet, die den Maschinenstatus in Echtzeit angezeigt. Das sehr gut ablesbare 3,3-Zoll-Display ist perfekt in die rechte Konsole integriert und bietet selbst bei hellem Sonnenlicht sowie nachts optimale Sicht. Hier kann der Bediener die Arbeitszeit, die täglichen Wartungsaufgaben und Programmeingriffe verwalten. Wichtige Daten (wie Kraftstoffstand, Motoröl-/Kühlmitteltemperaturen) werden angezeigt und wichtige Ereignisse gespeichert. Zudem wird der Bediener bei Störungen sofort gewarnt, z. B. niedriger Batterieladestand, abnormaler Öl Druck oder ein verstopfter Luftfilter.



# KOMFORT, PLATZ UND EIN ERGONOMISCHES DESIGN



Die Kabine des SV100-2 wurde für maximalen Bedienerkomfort gestaltet. Geräumig und entspannend sorgt die Ergonomie dieses Arbeitsumfelds für mehr Produktivität während der langen Tage auf der Baustelle. Ermüdungsfreies Arbeiten und maximierte Sicherheit dank der besseren Sicht und eines cleveren Designs.

## GERÄUMIGE KABINE

Mit seinem beeindruckenden Fußraum und dem breiten Einstieg wirkt die Kabine des SV100-2 groß und komfortabel – perfekt für den einfachen Einstieg und Ausstieg und für den maximalen Bedienkomfort.

## LUFTGEFEDERTER SITZ

Der breite und serienmäßig mit Luftfederung und Kopfstütze ausgestattete Sitz ist umfassend verstellbar. So können Bediener die richtige Arbeitsposition finden, wobei Schläge und Vibrationen minimiert werden.

## VERBESSERTE LUFTQUALITÄT

Die Klimaanlage des SV100-2 ermöglicht angenehme Arbeitstemperaturen bei jedem Wetter. Die Lüftungsdüsen sind so angeordnet, dass eine einheitliche Temperatur in der Kabine gewährleistet ist. Der Klimaanlagenfilter in der Kabine lässt sich für die Reinigung und/oder den Austausch einfach entfernen. Der Entfroster macht aus der beschlagenen schnell eine klare Windschutzscheibe.

- + Radio mit USB-Anschluss
- + Unzählige Stauflächen und Flaschenhalter
- + Klimaanlagenfilter
- + Automatisches Deckenlicht
- + Zwei 12-V-Steckdosen
- + Werkzeugkasten





# BEDIENUNGSKOMFORT



## HERVORRAGENDE ERGONOMIE

Konzipiert für eine garantiert sichere und komfortable Arbeitsposition sowie für die maximale Produktivität auf der Baustelle (vor allem an langen Tagen und unter anspruchsvollen Bedingungen), wurde der Kabinenarchitektur viel Aufmerksamkeit gewidmet. Die Handgelenkauflagen sind vollständig verstellbar und die breiten Fahrpedale sind ebenso wie die hydraulischen Bedienhebel einfach bedienbar. Die ideal angeordneten Bedienhebel bieten herausragende Bewegungspräzision.

## 2-GANG-AUTOMATIK

Die 2-Gang-Automatik des SV100-2 lässt sich bei langem Versetzen zuschalten. Ein Leistungsschalter hält die Maschine bei Arbeiten auf anspruchsvollem Gelände (Abhänge, Gegenanstiege usw.) im ersten Gang.

## 360° SICHT

Ein großes Kabinenfenster und die niedrigprofiliertere Haubenform bieten dem Bediener für sicheres und effizientes Arbeiten eine hervorragende Sicht um 360 Grad. Die vordere Windschutzscheibe kann, ebenso wie die Fenster rechts, vollständig ausgezogen werden. Hervorragende Sicht garantiert nicht nur die Sicherheit auf der Baustelle, sie reduziert auch das Risiko von zufälligen Beschädigungen – vor allem auf beengten Flächen oder verkehrsreichen Baustellen.

## OPTIMALE SICHT WÄHREND LADEVORGÄNGEN

Dank des transparenten Dachs hat der Bediener während Ladevorgängen oder Abbrucharbeiten die volle Kontrolle über den Löffel.

## PANORAMASICHT

Fünf verschiedene Heck- und Seitenspiegel bieten dem Bediener eine komplette Panoramansicht auf die Umgebung, und zwar ganz bequem vom Sitz aus: ein wichtiges Feature für maximale Sicherheit und Produktivität.



# SICHERHEIT AUF DER BAUSTELLE

Yanmar ist der allergrößten Sicherheit des Bedieners ebenso verpflichtet wie der aller anderen Personen, die mit oder an der Maschine arbeiten. Deshalb ist der SV100-2 mit unzähligen Funktionen ausgestattet, die zu seiner maximierten Sicherheit beitragen.

## KOMPLETTSCHUTZ

Die Kabine wurde für maximalen Bedienerkomfort und -sicherheit gestaltet. Die stabile und ROPS-konforme Kabine bietet einzigartigen Überrollschutz. Sie entspricht zudem der Norm FOPS I, d. h. Schutzaufbau gegen herabfallende Gegenstände. Der SV100-2 kann auch mit einem FOPS II-Schutz ausgestattet werden (Sonderausstattung).

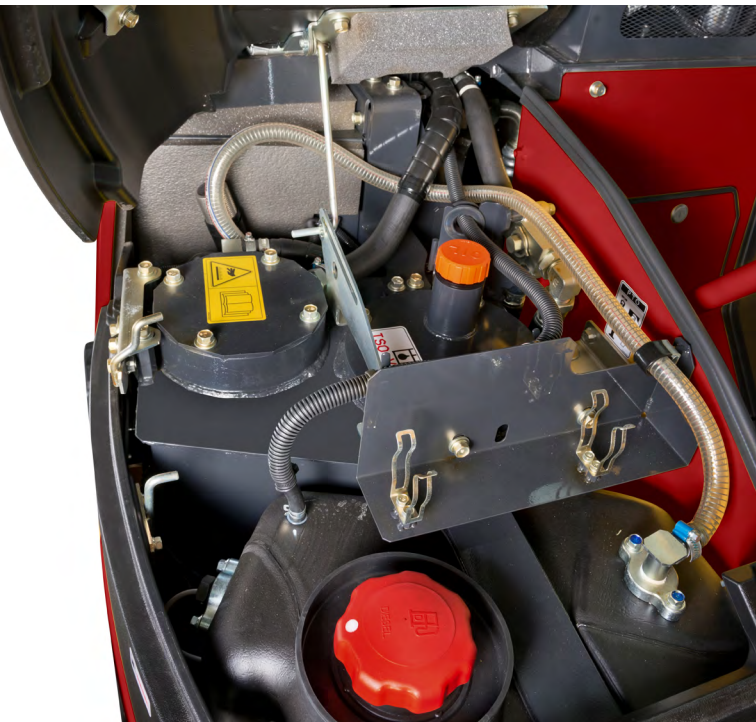
## BEEINDRUCKENDE SICHT

Mit drei serienmäßigen LED-Leuchten (am Innenteil des Auslegers und an der Kabinenfront) ist effektives Arbeiten auch in der Nacht garantiert. Die LED-Technologie gewährleistet minimalen Energieverbrauch und eine längere Lebensdauer der Batterie. Mit einem zusätzlichen, optionalen LED-Scheinwerfer am Kabinenende lässt sich die Sicht noch weiter verbessern.

- + Sicherheitshebel für den Einstieg ins Cockpit
- + Oranger Sicherheitsgurt mit Aufroller
- + Motor-Not-Halt
- + Verzurppunkte für den Transport
- + Motor-Kühlluftabführung nach oben
- + Evakuierungshammer



# EINFACHE UND EFFEKTIVE WARTUNG



## LEICHT ZU REINIGEN

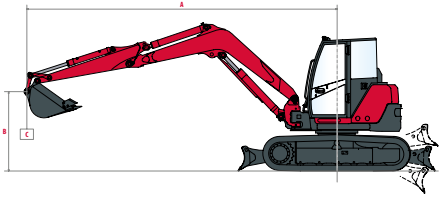
Der Einfachheit der täglichen Instandhaltung wurde die gleiche Aufmerksamkeit gewidmet wie der Langlebigkeit der Teile, sodass der Wartungsaufwand verringert und die Lebensdauer der einzelnen Komponenten verlängert wird. Die gerippte Heizungswand verhindert beispielsweise ein Eindringen; die Kabine ist leicht zu reinigen. Der Klimaanlagefilter ist in der Kabine angebracht (einfache Reinigung und/oder Austausch).

## EINFACHER ZUGANG

Die Heck- und Seitenabdeckungen mit ihren großen Öffnungen ermöglichen den einfachen Zugang für die tägliche Wartung. Die wichtigsten Motorbauteile (sowie Hydraulik- und Luftfilter) sind einfach über die hintere Abdeckung erreichbar. Die Abdeckungen auf der rechten Seite ermöglichen den Zugriff auf Heizung, Batterie, Kraftstoffstank und die Nachfüllpunkte für die Hydraulikflüssigkeit. Die Riemen von Ventilator und Klimaanlage lassen sich einfach spannen. In der Kabine erlauben die Platte neben dem Sitz und der abnehmbare Boden den einfachen Zugriff auf Relais, Sicherungen und weitere Komponenten, die unter der Kabine angeordnet sind.



# HUBKAPAZITÄT



Kipplast, Nennlast über Front



Kipplast, Nennlast über Seite 90°

**A** : Überhang von Drehachse (m)

**B** : Höhe Aufhängepunkt (m)

**C** : Sichere Arbeitslast (kg)

Kurzer Löffelstiel, Standard-Gegengewicht

A	Schild unten								Schild oben							
	Max.		5,0 m		4,0 m		3,0 m		Max.		5,0 m		4,0 m		3,0 m	
B																
5,0 m	1 820	1 830	--	--	1 710	1 730	--	--	1 820	1 790	--	--	1 710	1 710	--	--
4,0 m	1 380	1 800	1 780	1 790	1 820	1 810	--	--	1 360	1 750	1 780	1 760	1 810	1 780	--	--
3,0 m	1 200	1 830	1 560	1 930	2 150	2 190	2 660	2 740	1 150	1 370	1 560	1 890	2 170	1 280	2 640	2 690
2,0 m	1 100	1 860	1 480	2 150	2 030	2 670	3 150	3 840	1 080	1 260	1 490	1 760	2 030	2 620	3 080	3 810
1,0 m	1 080	1 920	1 430	2 370	1 930	3 090	2 920	4 470	1 050	1 230	1 420	1 690	1 920	2 320	2 790	3 410
0,0 m	1 120	1 980	1 370	2 470	1 850	3 270	2 790	4 590	1 080	1 240	1 400	1 650	1 850	2 230	2 630	3 280
-1,0 m	1 210	2 030	1 370	2 400	1 820	3 160	2 940	4 320	1 220	1 400	1 380	1 650	1 830	2 250	2 780	3 430
-2,0 m	1 490	1 980	--	--	1 870	2 880	2 720	3 700	1 420	1 680	--	--	1 710	2 200	2 750	3 750

Langer Löffelstiel, Standard-Gegengewicht

A	Schild unten								Schild oben							
	Max.		5,0 m		4,0 m		3,0 m		Max.		5,0 m		4,0 m		3,0 m	
B																
5,0 m	1 680	1 680	1 620	1 620	--	--	--	--	1 680	1 680	1 620	1 620	--	--	--	--
4,0 m	1 190	1 690	1 610	1 610	--	--	--	--	1 180	1 380	1 610	1 610	--	--	--	--
3,0 m	1 070	1 720	1 560	1 800	1 980	1 980	--	--	1 060	1 220	1 540	1 800	1 980	1 980	--	--
2,0 m	990	1 740	1 520	2 040	2 110	2 460	3 480	3 480	990	1 170	1 500	1 730	2 100	2 440	3 480	3 480
1,0 m	980	1 780	1 470	2 290	2 020	2 970	2 920	4 290	960	1 150	1 440	1 710	1 980	2 440	2 910	3 610
0,0 m	1 010	1 820	1 360	2 430	1 850	3 170	2 710	4 500	980	1 180	1 360	1 610	1 840	2 280	2 680	3 360
-1,0 m	1 080	1 890	1 370	2 470	1 860	3 250	2 770	4 460	1 070	1 270	1 350	1 610	1 830	2 210	2 700	3 300
-2,0 m	1 250	1 860	1 340	2 150	1 800	2 900	2 840	3 950	1 250	1 480	1 330	1 640	1 790	2 210	2 780	3 370

Kurzer Löffelstiel, Zusatz-Gegengewicht

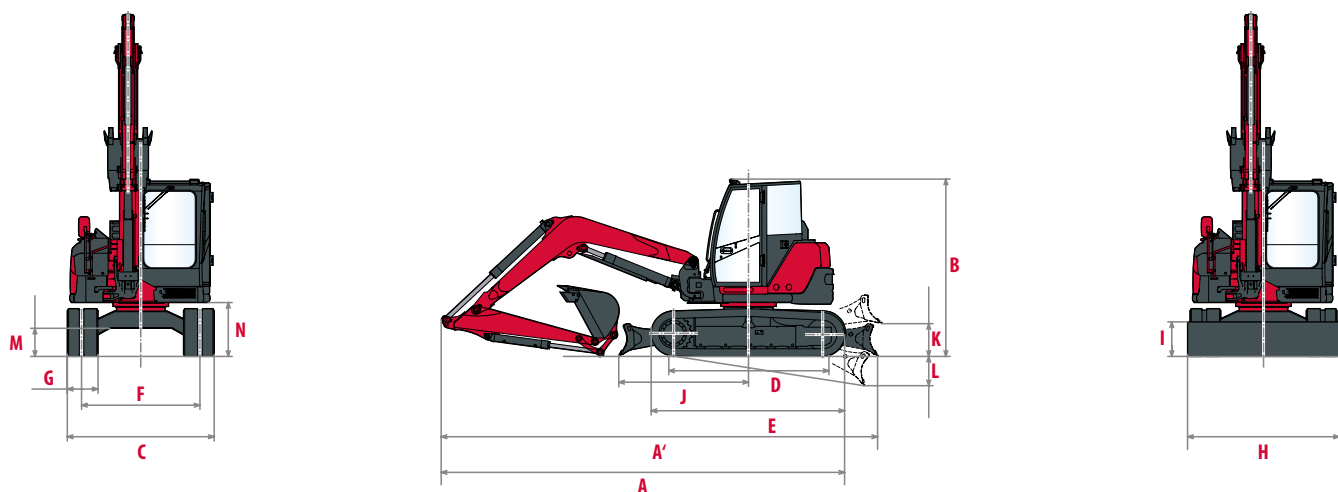
A	Schild unten								Schild oben							
	Max.		5,0 m		4,0 m		3,0 m		Max.		5,0 m		4,0 m		3,0 m	
B																
5,0 m	1 820	1 830	--	--	1 710	1 730	--	--	1 820	1 790	--	--	1 710	1 710	--	--
4,0 m	1 530	1 800	1 780	1 790	1 820	1 810	--	--	1 510	1 750	1 780	1 760	1 810	1 780	--	--
3,0 m	1 330	1 830	1 730	1 930	2 150	2 190	2 660	2 740	1 290	1 370	1 730	1 890	2 170	2 180	2 640	2 690
2,0 m	1 230	1 860	1 650	2 150	2 250	2 670	3 490	3 840	1 200	1 260	1 650	1 960	2 250	2 620	3 410	3 810
1,0 m	1 210	1 920	1 600	1 370	2 150	3 090	3 250	4 470	1 180	1 230	1 590	1 890	2 150	2 580	3 130	3 820
0,0 m	1 250	1 980	1 540	2 470	2 080	3 270	3 120	4 590	1 220	1 240	1 560	1 840	2 070	2 500	2 960	3 700
-1,0 m	1 360	2 030	1 540	2 400	2 200	3 160	3 270	4 320	1 360	1 400	1 550	1 840	2 060	2 510	3 110	3 840
-2,0 m	1 660	1 980	--	--	2 090	2 880	3 060	3 700	1 590	1 680	--	--	1 940	2 470	3 090	3 750

Langer Löffelstiel, Zusatz-Gegengewicht

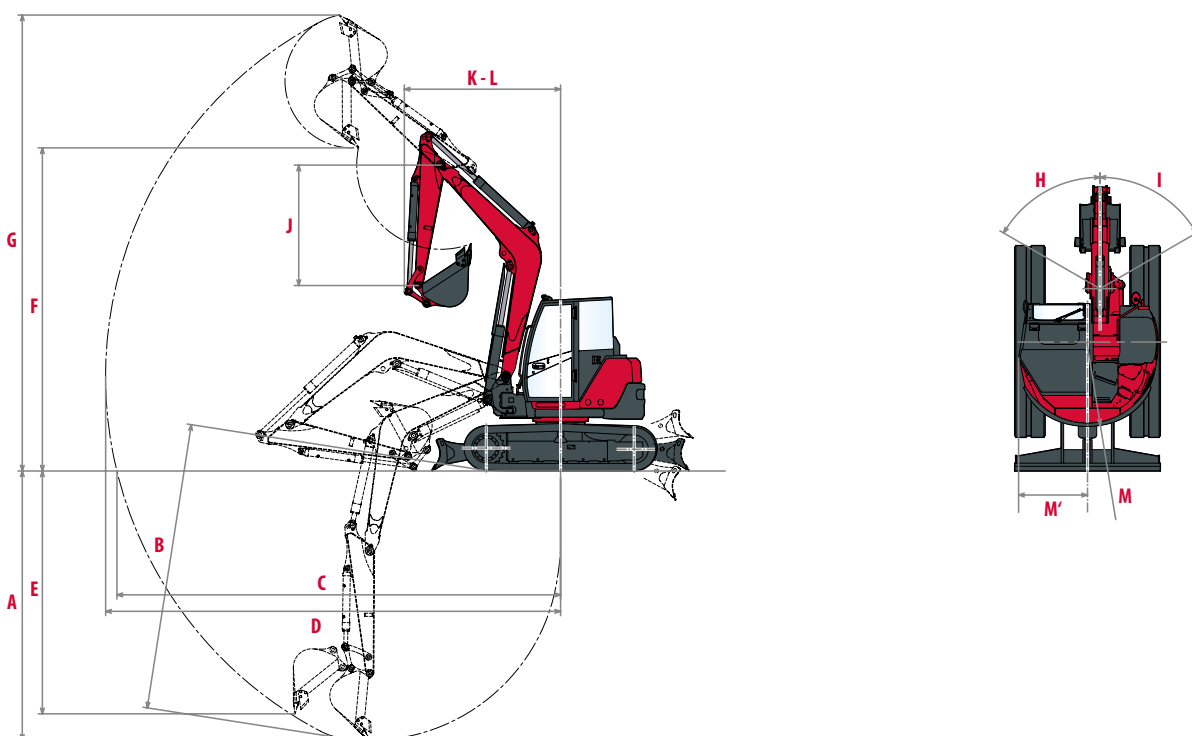
A	Schild unten								Schild oben							
	Max.		5,0 m		4,0 m		3,0 m		Max.		5,0 m		4,0 m		3,0 m	
B																
5,0 m	1 680	1 680	1 620	1 620	--	--	--	--	1 680	1 680	1 620	1 620	--	--	--	--
4,0 m	1 330	1 690	1 610	1 610	--	--	--	--	1 320	1 540	1 610	1 610	--	--	--	--
3,0 m	1 190	1 720	1 720	1 800	1 980	1 980	--	--	1 190	1 370	1 720	1 800	1 980	1 980	--	--
2,0 m	1 120	1 740	1 690	2 040	2 330	2 330	3 480	3 480	1 110	1 320	1 670	1 930	2 320	2 440	3 480	3 480
1,0 m	1 100	1 780	1 640	2 290	2 250	2 250	3 250	4 290	1 090	1 290	1 610	1 910	2 210	2 710	3 240	4 040
0,0 m	1 140	1 820	1 530	2 430	2 070	2 070	3 040	4 500	1 120	1 320	1 520	1 810	2 070	2 550	3 000	3 780
-1,0 m	1 220	1 890	1 540	2 470	1 780	1 780	3 100	4 460	1 200	1 430	1 520	1 810	2 050	2 480	3 030	3 720
-2,0 m	1 410	1 860	1 510	2 150	2 020	2 020	3 170	3 950	1 410	1 670	1 500	1 830	2 010	2 480	3 110	3 790

[ Die Daten in dieser Tabelle stellen die Hubkraft gemäß Norm ISO 10567 dar. Sie enthalten nicht das Löffelgewicht und entsprechen 75 % der maximalen statischen Kipplast und 87 % der hydraulischen Hubkraft. ]

# ABMESSUNGEN



<b>A</b> Gesamtlänge	6 390 mm / 6 450 mm	<b>H</b> Gesamtbreite Planierschild	2 320 mm
<b>A'</b> Gesamtlänge mit Planierschild hinten	6 900 mm / 6 950 mm	<b>I</b> Gesamthöhe Planierschild	520 mm
<b>B</b> Gesamthöhe	2 810 mm	<b>J</b> Abstand Planierschild	2 040 mm
<b>C</b> Gesamtbreite	2 320 mm	<b>K</b> Max. Hubhöhe vom Boden	520 mm
<b>D</b> Raupenlänge am Boden	2 370 mm	<b>L</b> Max. Absenktiefe vom Boden	460 mm
<b>E</b> Unterwagenlänge	3 070 mm	<b>M</b> Min. Bodenfreiheit	450 mm
<b>F</b> Spur	1 870 mm	<b>N</b> Min. Bodenfreiheit unter Gegengewicht	820 mm
<b>G</b> Spurweite	485 mm		



<b>A</b> Max. Grabtiefe – Planierschild angehoben	4 290 mm / 4 640 mm	<b>H</b> Versatz Schwenksäule links	60°
<b>B</b> Max. Grabtiefe – Planierschild abgesenkt	4 570 mm / 4 910 mm	<b>I</b> Versatz Schwenksäule rechts	60°
<b>C</b> Max. Grabreichweite am Boden	7 060 mm / 7 400 mm	<b>J</b> Länge Löffelstiel	1 950 mm / 2 300 mm
<b>D</b> Max. Grabreichweite	7 240 mm / 7 570 mm	<b>K</b> Schwenkradius Front	2 480 mm / 2 550 mm
<b>E</b> Max. vertikale Einstechtiefe	3 870 mm / 4 210 mm	<b>L</b> Vorderer Schwenkradius mit versetztem Ausleger	2 110 mm / 2 180 mm
<b>F</b> Max. Kipphöhe	5 140 mm / 5 300 mm	<b>M</b> Schwenkradius Heck	1 330 mm
<b>G</b> Max. Reichhöhe	7 260 mm / 7 500 mm	<b>M'</b> Hinterer Schwenkradius mit zusätzlichem Gegengewicht	1 470 mm

Kurzer Arm / Langer arm

# TECHNISCHE DATEN

## [ GEWICHT +/- 2 % (EN-NORMEN) ]

	Transportgewicht	Betriebsgewicht	Bodendruck
Mit Gummiketten	9 550 kg	9 625 kg	0,38 / 0,39 kg/cm <sup>2</sup>
Mit Stahlketten (+50 kg)	9 600 kg	9 675 kg	0,38 / 0,39 kg/cm <sup>2</sup>
Mit zusätzlichem Gegengewicht (+ 400 kg)	9 950 kg	10 025 kg	-

## [ MOTOR ]

Typ	4TNV98CT-VBV mit DPF
Verordnung	Stage V
Kraftstoff	Diésel
Nettoleistung	51,7 kW (70,3 PS) bei 2100 U/min
Bruttoleistung	53,7 kW (73 PS) bei 2100 U/min
Hubraum	3 318 cm <sup>3</sup>
Maximales Drehmoment	283 - 308 N.m (vid 1365 rpm)
Kühlung	Wasserkühlung
Anlasser	12 V - 3 kW
Batterie	12 V - 92 Ah
Lichtmaschine	12 V - 80 A

## [ HYDRAULIKSYSTEM ]

Maximaldruck	275 bar
1 doppelte Verstellpumpe mit variabler Fördermenge	2 x 77,7 l/min
1 Kolbenpumpe mit variabler Fördermenge	57,5 l/min
1 Zahnradpumpe für die Pilotleitung	20 l/min

## [ HILFSLEITUNGEN ]

Abtrieb	Theoretische Daten bei 2100 U/min	
	Druck (bar)	Ölfördermenge (l/min)
1-Weg	0 - 245	130 - 25 l/min
2-Wege	0 - 245	75 - 22 l/min

 Der Ölfluss nimmt ab, wenn der Druck steigt.

## [ LEISTUNG ]

Fahrgeschwindigkeit (langsam/schnell)	2,5 / 4,4 km/t
Fahrgeschwindigkeit mit Gummiketten (tief/hoch)	2,2 / 4,0 km/t
Drehzahl	9,1 U/min.
Losbrechkraft (kurzer Arm/ langer Arm)	45,8 kN / 38,8 kN
Ausbrechkraft (Löffel)	68,5 kN
Traktionskraft	75,5 kN
Steigfähigkeit	30°
Schalldruckpegel (2000 /14 / EG und 2005 / 88/ EG)	Lwa: 98 dBA / LpA : 72 dBA

## [ UNTERWAGEN ]

Anzahl obere Stützrollen	1
Anzahl untere Stützrollen	5
Kettenspannsystem	Fettpumpe

## [ FÜLLMENGEN ]

Kraftstofftank	115 liter
Kühlflüssigkeit	10,6 liter
Motoröl	11,2 liter
Hydraulikkreis (einschl. Hydrauliktank)	115 liter
Hydrauliktank	60 liter

## [ WARTUNGSINTERVALLE ]

Motoröl und Filter wechseln: 500 Stunden | Kraftstofffilter wechseln: 500 Stunden | Hydraulikölfilter wechseln: 500 Stunden | Hydrauliköl wechseln: 1.000 Stunden | Kühlmittel wechseln: 2.000 Stunden | Partikelfilter reinigen: 1.000 Stunden | Partikelfilter wechseln: 9.000 Stunden

# AUSSTATTUNG

## [ STANDARDAUSSTATTUNG ]

### LEISTUNG

Dieselmotor EU Stufe V Dieselpartikelfilter (DPF) | Direkteinspritzung | Common-Rail-System | EGR Elektrisches Steuerungssystem | Motorsteuereinheit (ECU) | Wasserabscheider | Eco-Modus | Leerlaufautomatik | Drosselung mit Potentiometer | VIPPS-Hydrauliksystem (progressives 3-Pumpensystem) | 2 Zusatzkreise mit verstellbarer proportionaler Steuerung mit Potentiometer | Elektronische Regelung der Hydraulikpumpen | 2-Gang-Automatik | Filter am Lenkhydraulikkreis | Externe Hydraulikölanzeige.

### BEDIENUNGSKOMFORT

LCD-Schnittstelle | Kabinenmontage auf viskoelastischen Silentblöcken | Klimaanlage | Verstellbarer Neigesitz mit Stoffbezügen, Luftfederung und Kopfstütze | Verstellbare Handgelenkstütze | Fußstützen | Breite Fahrpedale | Windschutzscheibe mit 2 vollständig ausziehbaren Teilen | Rechtes Doppelschiebefenster | Transparentes oberes Frontabteil | Sonnenblende | Scheibenwischer | Scheibenwaschanlage | Automatische Deckenlampe | Radio mit USB-Anschlüssen | 2 x 12-V-Steckdosen | Staufächer | Sicheres Dokumentenfach | Becherhalter.

### SICHERHEIT UND LANGLEBIGKEIT

Handläufe | Sicherheitshebel | Sicherheitsgurt mit Aufroller | Evakuierungshammer | 4 Verzurppunkte | 5 Spiegel | Hupe | Fahrsignal | 1 LED-Licht, im Ausleger integriert | 2 LED-Lampen an der Kabinenfront | Asymmetrische VICTAS-Ketten | Zweiteiliger Schildzylinder-Versorgungsschlauch.

### VERSCHIEDENES

Elektrische Betankungspumpe mit automatischem Stopp | Schutz von Schild und Auslegerzylinder | Schlauchschutz mit abriebfester Hülle | Kataphorese-behandelte Stahlteile | Verschleißbare Abdeckungen | Werkzeugkasten | Werkzeugsatz | Fettpresse.

## [ SONDERAUSSTATTUNG ]

### LEISTUNG

Langer Arm | Sicherheitsventile für Hebevorgänge und Überlastwarnung | Proportionale 1. und 2. Hydraulikkreisleitungen zum Löffelende | Greiferkreis | Hochdruckleitung für hydraulisches Schnellwechsellsystem | Schnellwechsler.

### BEDIENUNGSKOMFORT

Premium Skai-Bezug, Sitz verstellbar und neigbar, mit hoher Rückenlehne.

### SICHERHEIT UND LANGLEBIGKEIT

Zusatz-Gegengewicht | Zentralschmierung | Diebstahlsicherung (Schlüssel/Tastatur) | SmartAssist-Remote | FOPS II Schutzgitter.

### VERSCHIEDENES

Sonderlackierung.

## [ ANBAUGERÄTE ]

Für die maximierte Vielseitigkeit Ihres Minibaggers bieten wir eine Reihe werkseitig montierter Anbauten. Das Sortiment von Yanmar umfasst ausgewählte mechanische und hydraulische Schnellkupplungen, Powertilt, Tieflöffel, Grabenräumlöffel, Reißzähne und Brecher.



**YANMAR**



Yanmar Compact Equipment EMEA

DE\_SV100-2\_0921



[www.yanmar.com](http://www.yanmar.com)