



YANMAR

MINIBAGGER

Vi026-6



Betriebsgewicht	2560 kg (Schutzdach) / 2665 kg (Kabine)
Motor	3TNV76-NBVA1
Aushubkraft (Ausleger)	14,5 kN / 12,7 kN (langer Ausleger)
Aushubkraft (Löffel)	24,5 kN

Ein einfaches und effizientes Hilfsmittel für Ihre täglichen Bauarbeiten



KOMPAKTE GRÖSSE

Yanmar hat das ViO-Konzept erfunden und verfügt über eine konkurrenzlose Erfahrung bei der Entwicklung von Minibaggern mit Nullheck (Zero Tail Swing). Der ViO26-6 ist ein echter Kurzheckbagger, welcher bei Drehungen des Oberwagens mehr Sicherheit gewährleistet.



EINFACHER TRANSPORT

Sein Transportgewicht von nur 2590 kg (Kabinausführung) ermöglicht den Transport des ViO26-6 mitsamt Zubehör auf einem Anhänger.



MOTOR VON YANMAR

Das aktuellste Modell der TNV-Motoren von Yanmar: Dreizylindermotor mit elektronischer Steuerung und Direkteinspritzung gewährleistet bessere Leistungswerte sowie einen geringeren Kraftstoffverbrauch und weniger Emissionen.



HOCHWERTIGE KOMPONENTEN

Die Komponenten wurden wegen ihrer hervorragenden Qualität und Zuverlässigkeit ausgewählt. Auslegung und Leistung der Komponenten gewährleisten eine lange Betriebslebensdauer des ViO26-6.



"FLOW SHARING" HYDRAULIKSYSTEM

Bestehend aus einer Verstellpumpe und einem Lastsignal- und Durchfluss-Verteiler, gewährleistet es die Ausführung der vom Bediener angeforderte Bewegungskombination.





ZUGÄNGLICHKEIT

5 Hauben oder Öffnungen ermöglichen einen leichten Zugang zu den Einzelteilen zwecks Wartung. Schnell und praktisch bei Inspektionen oder täglichen Wartungsarbeiten.



KABINE

Neuer Führerstand: Mehr Beinfreiheit, „Universal Design“, neue Instrumente, verbesserte Ergonomie und erhebliche Lärmreduzierung.



EINFACHE BENUTZUNG

Dank ihrer optimalen Anordnung ermöglichen die Steuerhebel außerordentlich präzise Bewegungen. Optional ist eine automatische Geschwindigkeitsregelung lieferbar.



HOHE LEISTUNG

Verbesserung des Antriebstranges: (Motor, Hydraulikpumpe, Verteiler) damit Sie sich nicht zwischen Leistung und Kompaktheit entscheiden müssen.



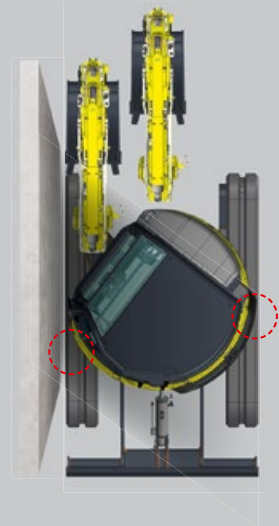
UNVERGLEICHLICH KOMPAKT

Mit dem ViO26-6 ist ein angenehmes Arbeiten möglich, vor allem in der Stadt, wo der Platz sehr begrenzt ist.

VORTEIL DES VIO-KONZEPTS

Weder das Gegengewicht noch der Vorderteil des Oberwagens ragen über die Kettenbreite hinaus. Aufgrund des nicht vorstehenden Vorderteils hat der ViO26-6 einen sehr geringen Schwenkradius.

- + Mehr Sicherheit sowohl für den Bediener als auch für die Arbeiter in der Nähe: entscheidend auf Baustellen.
- + Toter Winkel soweit wie möglich reduziert: optimale Sicht um die ganze Maschine herum.



EINFACHER TRANSPORT

Sein Transportgewicht von nur 2590 kg und sein sehr kompakter Unterbau ermöglichen einen einfachen Transport des ViO26 mitsamt Zubehör auf einem LKW oder Anhänger mit einem zulässigen Gesamtgewicht von bis zu 3,5 t.



KOMFORT



GERÄUMIGE UND KOMFORTABLE KABINE

Bei der Gestaltung stand der Bediener im Mittelpunkt. Yanmar hat das „Universal Design“-Konzept entwickelt, um Ihren Komfort und Ihre Produktivität zu erhöhen. Durch die erhöhte Beinfreiheit werden Komfort und Sicherheit des Bedieners verbessert. Die Bedienelemente und Joysticks sind ergonomisch angeordnet, damit sie leicht erreichbar sind.



Geräumige 385 mm Platz für die Beine



360°-RUNDUMSICHT

Die Gestaltung des Vi026-6 bietet dem Bediener ein ergonomisches Umfeld, hervorragende Sicht und außergewöhnliche Sicherheit. Durch die Kabinenform hat der Bediener eine optimale 360°-Rundumsicht – erhöhte Sicherheit auf der Baustelle und verbesserte Effizienz.

Der Vi026-6 verfügt über zwei Rückspiegel, mit denen der Bediener den Arbeitsbereich überblicken kann, ohne von seinem Sitz aufzustehen.

BEQUEMER SITZ

Der Vi026-6 verfügt serienmäßig über einen Stoff Sitz mit komfortabler und ergonomischer Aufhängung sowie Verstellvorrichtungen.



LEISTUNGSWERTE



VERBESSERTE KINEMATISCHE KETTE

MOTOR VON YANMAR MIT ELEKTRONISCHER STEUERUNG DER NEUEN GENERATION

Mit einer Leistung von 15,8 kW bei 2500 U/Min. ist der Motor 3TNV76-NBVA1 von Yanmar das Ergebnis unserer beständigen Bemühungen um technische Fortschritte in Bezug auf Verbrauch und Emissionen. Dank einer verbesserten Kraftstoffeinspritzung konnten Emissionen und Lärmbelastung reduziert werden.

- + Ein automatisches Drehzahlregelungssystem stellt den Motor in den Leerlauf, wenn die Maschine länger als 4 Sekunden nicht betätigt wurde, und beschleunigt automatisch wieder, sobald sie verwendet wird - so lässt sich der Kraftstoffverbrauch weiter senken.

KEIN KOMPROMISS BEI DER LEISTUNG

HERVORRAGENDE AUSHUBKRAFT

Der Vi026-6 bietet außergewöhnliche Leistungswerte für eine Maschine seiner Kategorie. Mit einer Grabtiefe von 2490 mm* und einer Reißkraft (Löffel) von 24,5 kN bzw. Einstichkraft (Ausleger) von 14,5 kN ermöglicht er ein schnelles und effizientes Arbeiten, selbst unter schwierigsten Bedingungen.

STABILITÄT

Die Raupenbreite von 1500 mm, ein großes Gegengewicht und eine hervorragende Masseverteilung sorgen für eine genauso gute, wenn nicht sogar bessere Stabilität als bei konventionellen Maschinen der gleichen Gewichtsklasse, sowie beachtliche Hubleistungswerte.

* mit langem Ausleger

"LOAD SENSING"- UND "FLOW SHARING"

HYDRAULIKSYSTEM

Der Vi026-6 ist mit einem sog. „Flow Sharing“-Hydrauliksystem ausgestattet, bestehend aus einer Verstellpumpe (mit einem max. Durchsatz von 75 l/Min) und einem Lastsignal- und Durchfluss-Verteiler.

Jeder Abschnitt des Verteilers verfügt über eine Druckausgleichsvorrichtung, welche eine Durchflussmenge liefert, die proportional zur Anforderung des Bedieners und zur verfügbaren momentanen Durchflussmenge ist: bei der Kombination mehrerer Bewegungen, die mehr als die verfügbare momentane Durchflussmenge erfordern, wird jede Bewegung um den gleichen Anteil verringert. So wird die angeforderte Bewegungskombination gewährleistet.

3. KREIS STANDARDMÄSSIG

Eine Hilfsleitung mit On/Off-Steuerung ermöglicht den Einsatz von zahlreichem Zubehör, wie z. B. eines Hammers oder Bohrers. Optionen wie z. B. die Proportionalsteuerung des 3. Kreises und die Installation eines Potentiometers ermöglichen einen flexibleren Einsatz und eine größere Vielseitigkeit der Maschine.

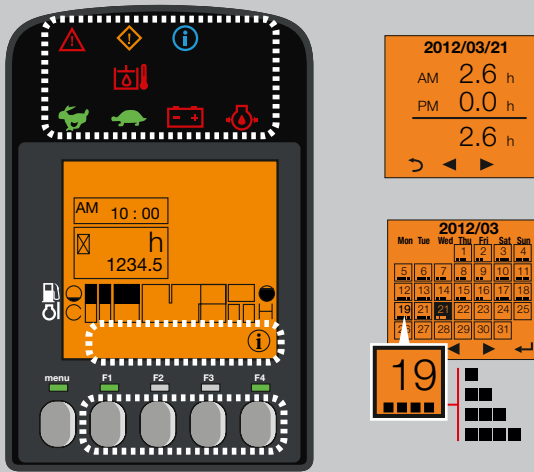


SICHERHEIT

Die Kabinenkonstruktion des Vi026-6 entspricht den Anforderungen der ROPS-Zertifizierung (Überrollschutz) sowie der Stufe 1 der FOPS-Zertifizierung (Schutz gegen herabfallende Gegenstände).



Der Vi026-6 verfügt über einen einzigartigen und umfassenden Schutz aller seiner Auslegerzylinder. Alle Zylinderrohre und Kolbenstangen sind durch eine hochelastische Stahlplatte geschützt, wodurch die TCO der Maschine erheblich reduziert werden können.



DIGITALE BENUTZEROBERFLÄCHE

Der Vi026-6 verfügt über eine in die rechte Konsole eingebaute digitale Benutzeroberfläche, die den Bediener in Echtzeit über den Status der Maschine informiert; das 3,3-Zoll-Display bietet eine hervorragende Sichtbarkeit. Die Benutzeroberfläche zeigt dem Kunden anhand von LED-Kontrolllampchen nützliche Informationen an sowie Angaben zu wichtigen Werten, wie beispielsweise Kraftstoffverbrauch, Kraftstofffüllstand, Temperatur der Kühlflüssigkeit, usw... Die Benutzeroberfläche zeigt auch Wartungsintervalle an und hilft bei der Planung dieser Arbeiten.

Und schließlich ist sie auch ein Diagnosehilfsmittel: Bei einer Störung werden ein Fehlercode und Informationssymbol auf dem Display angezeigt.

LED-BELEUCHTUNG EFFIZIENZ UND GERINGER VERBRAUCH

Zur Gewährleistung des sicheren, effizienten und präzisen Betriebs bei Dunkelheit verfügt der Vi026-6 über eine Reihe von LED-Lampen an der Innenseite des Auslegers. Die LED-Technologie ermöglicht eine leistungsstarke Beleuchtung bei gleichzeitiger Verringerung des Energieverbrauchs, was die Lebensdauer der Batterie verlängert. Optional können zwei weitere LED-Lampen vorn an der Kabine sowie ein LED-Scheinwerfer und ein zusätzliches LED-Rücklicht montiert werden.



WARTUNG

EINFACHER ZUGANG

Die tägliche Wartung muss einfach durchzuführen sein. Die Motorhaube und die Seitenhaube lassen sich weit öffnen. Das gewährleistet den Zugang zu allen wesentlichen Bauteilen: Luftfilter, Verdichter, Kühler, Kraftstoffzufüllpumpe, Batterie, Kraftstofftank, Generator des Öltanks des Hydraulikkreislaufs, Motorölmesstab, Wasserabscheider, Kühlflüssigkeitsstand, usw. Eine Bodenmatte erleichtert ebenfalls die Reinigung.



AUSSTATTUNG



[STANDARDAUSSTATTUNG]

LEISTUNG

Motor 3TNV76-NBVA1 Yanmar Diesel | Direkteinspritzung | Hydrauliksystem : Load Sensing Flow Sharing | Erster hydr.Zusatzkreis bis Löffelstiel Ende inkl.Hammerverrohrung

KOMFORT UND BEDIENUNG

LCD-Oberfläche | Standard Sitz mit mechanischer Dämpfung einstellbar, mit skai (Kanopy Version) oder Kunststoffbekleidung (Kabine Version), lange Rückenlehne | Fußstützen | Schalter am Planierhebel für die Veränderung der Fahrgeschwindigkeit | Windschutzscheibe mit 2 vollständig einziehbaren Teilen | Doppelschiebefenster rechts | Transparentes oberes vorderes Teil | Wischer | Scheibenwaschanlage | Automatische Deckenlampe | 1 x 12-V-Steckdose

SICHERHEIT UND HALTBARKEIT

Haltegriffe | Sicherheitshebel | Sicherheitsgurt | Rettungshammer | Ankerpunkte | 3 Spiegel | 1 in den Ausleger integrierte LED-Leuchte | Batterie-Schalter | Zweiteiliger Zulaufschlauch für Planierschildzylinder | Komplettschutz der Zylinder (Ausleger, Arm und Planierschild) | Schläuche mit abriebfesten Schlauchmanschetten geschützt | Verschleißbare Abdeckungen

VERSCHIEDENES

Kraftstoff anzeige | Werkzeugkasten | Werkzeugsatz | Fettpresse

[OPTIONALE AUSSTATTUNG]

LEISTUNG

Stahlketten 250 mm | Langer Löffelstiel (+250 mm) | Zusätzliches Kontergewicht (+100 kg) | Erster proportionaler hydr.Zusatzkreis bis Löffelstielende | Erster zusätzlicher Kreis proportional angesteuert plus Potentiometer | Steuerkreis für hydraulischen Schnellwechsler (5.Kreis) 160-200 bar | Greiferkreis (Halbkreis) | Schnellkupplungen | Auto iddle | Zentralschmierung

KOMFORT UND BEDIENUNG

Aufgerüsteter Ergonomisch Federungsitz mit Einstellhebel, Hohe Rückenlehne und Einziehbarer Sicherheitsgurt (PVC oder Stoff) | Sitzbezug | Radio (nur Kabinenversion) | Fahrpedale

SICHERHEIT UND HALTBARKEIT

Sicherheitsventile für Hub- und Überlastwarnung | Diebstahlsicherung (Schlüssel/Tastatur) | GPS-Ortung | Fahralarm | 2 LED Arbeitsscheinwerfer auf der Kabine: 2 vorne | GPS gestütztes Fernüberwachungssystem mit Diebstahlsicherung (ohne Abonnement) | 1 LED Arbeitsscheinwerfer auf der Kabine: 1 hinten + 1 Rundumleuchte LED mit Stifthalterung | Rundumleuchte, gelb mit Magnet Aufnahme | Stifthalterung

VERSCHIEDENES

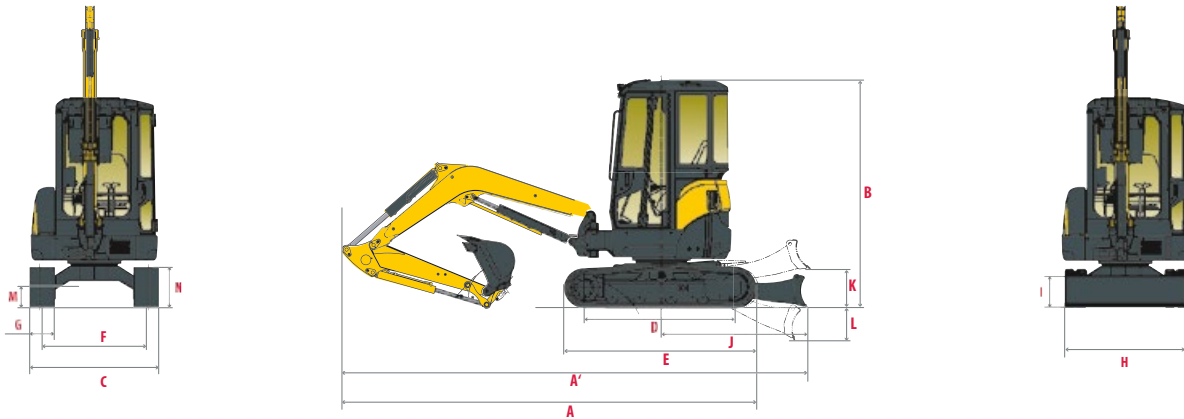
Bio-öl Befüllung | Dokumentkasten

[ANBAUGERÄTE]

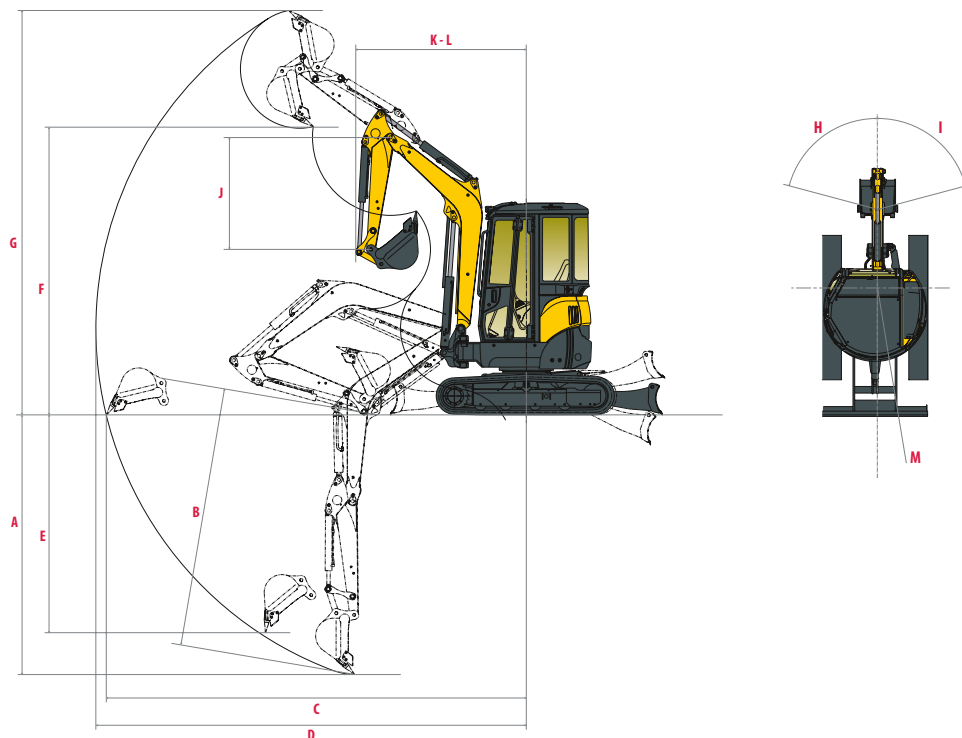
Yanmar bietet Ihnen Anbaugeräte, welche Ihren Bedürfnissen entsprechen und die Sicherheitsstandards Ihres Landes erfüllen: mechanische Schnellkupplung, hydraulische Schnellkupplung, Grabenschaufel, Schwenkschaufel, Tieflöffel, Hydraulikhammer...



ABMESSUNGEN



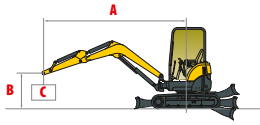
A Gesamtlänge	4110 / 4120 * mm	H Gesamtbreite Planierschild	1500 mm
A' Gesamtlänge mit hinterem Planierschild	4490 / 4500 * mm	I Gesamthöhe Planierschild	288 mm
B Gesamthöhe	2530 mm	J Abstand Planierschild	1390 mm
C Gesamtbreite	1500 mm	K Max. Hubhöhe über dem Boden	280 mm
D Länge der Laufketten am Boden	1587 mm	L Max. Absenktiefe über dem Boden	350 mm
E Raupenlänge am Boden	2040 mm	M Mindestbodenfreiheit	320 mm
F Weg	1250 mm	N Bodenfreiheit unter Gegengewicht	525 mm
G Kettenbreite	250 mm		



A Max. Grabtiefe - bei angehobenem Planierschild	2490 / 2740 * mm	H Versatz Auslegerfuß links	47°
B Max. Grabtiefe - bei abgesenkten Planierschild	2690 / 2940 * mm	I Versatz Auslegerfuß rechts	74°
C Max. Grabreichweite am Boden	4340 / 4590 * mm	J Auslegerlänge	1150 / 1400 * mm
D Grabreichweite	4460 / 4700 * mm	K Schwenkradius vorn	1950 / 1990 * mm
E Vertikale Wand max.	1150 / 1290 * mm	L Vorderer Schwenkradius mit versetztem Ausleger	1650 / 1680 * mm
F Max. Entladehöhe	2830 / 2990 * mm	M Schwenkradius hinten	750 / 825 ** mm
G Max. Reichhöhe	3990 / 4140 * mm		

* mit langem Ausleger / ** mit zusätzlichem Gegengewicht

HUBKAPAZITÄT



Hubkraftangabe über
Längsachse



Hubkraftangabe über
Querachse

Standard-Löffelstiel, Standard-Gegengewicht

		Kabine										Schutzdach										
		Planierschild abgesenkt					Planierschild angehoben					Planierschild abgesenkt					Planierschild angehoben					
A	B	Max.	3,5 m	3 m	2,5 m	2 m	Max	3,5 m	3 m	2,5 m	2 m	Max	3,5 m	3 m	2,5 m	2 m	Max	3,5 m	3 m	2,5 m	2 m	
	(A=)																					
3 m	3020	485/485	485/485	-	-	485/485	485/485	-	-	-	-	3020	485/485	485/485	-	-	485/485	485/485	-	-	-	-
2,5 m	3380	380/365	485/485	-	-	465/465	465/465	-	-	-	-	3380	360/350	485/485	-	-	465/465	465/465	-	-	-	-
2 m	3620	330/320	485/395	555/340	485/410	490/490	490/490	520/520	520/520	-	-	3620	315/300	485/370	325/325	485/385	490/490	490/490	520/520	520/520	-	-
1,5 m	3750	300/295	515/365	345/335	525/405	425/415	550/550	570/655	655/655	815/815	815/815	3750	290/280	515/340	325/315	525/380	405/390	550/550	545/545	655/655	815/815	815/815
1 m	3810	295/285	530/345	330/320	550/395	420/405	660/500	535/515	800/660	760/745	1035/890	3810	280/265	530/325	310/300	550/370	395/385	660/475	505/490	795/625	715/705	1035/840
0,5 m	3780	290/280	545/345	325/315	590/390	400/390	700/485	520/515	910/630	700/680	1270/870	3780	280/265	545/325	305/295	590/370	375/365	700/460	485/490	910/590	660/640	1270/820
0 m	3650	295/290	555/355	315/305	605/380	390/380	740/470	510/490	935/620	685/660	1245/835	3650	285/270	555/335	300/290	505/355	365/355	740/445	480/465	935/580	640/625	1245/790
-0,5 m	3450	325/310	550/390	-	-	380/370	700/460	500/480	935/610	705/670	1220/830	3450	305/295	550/365	-	-	355/345	700/435	470/455	935/570	665/635	1220/855
-1 m	3120	380/380	580/450	-	-	420/410	605/490	530/530	825/640	730/730	1090/880	3120	360/360	580/425	-	-	400/385	605/465	500/505	825/605	690/690	1090/835
-1,5 m	2610	470/465	565/565	-	-	-	-	500/500	585/585	660/645	805/805	2610	440/440	565/565	-	-	-	-	470/475	585/585	620/605	805/805

Langer Löffelstiel, Standard-Gegengewicht

		Kabine										Schutzdach										
		Planierschild abgesenkt					Planierschild angehoben					Planierschild abgesenkt					Planierschild angehoben					
A	B	Max.	3,5 m	3 m	2,5 m	2 m	Max	3,5 m	3 m	2,5 m	2 m	Max	3,5 m	3 m	2,5 m	2 m	Max	3,5 m	3 m	2,5 m	2 m	
	(A=)																					
3 m	3320	370/360	420/420	-	-	420/420	420/420	-	-	-	-	3320	350/340	420/420	-	-	420/420	420/420	-	-	-	-
2,5 m	3650	325/320	435/350	355/350	425/350	375/420	420/420	-	-	-	-	3650	305/300	435/330	325/330	425/330	420/420	420/420	-	-	-	-
2 m	3870	290/280	445/340	350/340	445/270	380/380	420/420	-	-	-	-	3870	275/265	445/320	330/325	445/350	420/420	420/420	-	-	-	-
1,5 m	4000	270/260	465/320	345/330	465/390	425/415	480/480	600/600	600/600	-	-	4000	255/250	465/305	325/310	465/310	405/390	480/480	600/600	600/600	-	-
1 m	4050	260/250	460/310	325/315	515/380	405/400	570/570	535/515	725/725	750/730	900/900	4050	245/235	460/295	310/300	515/360	385/380	570/570	505/490	725/725	705/695	900/900
0,5 m	4020	260/250	490/310	320/310	585/380	395/385	675/485	520/495	855/625	685/660	1205/870	4020	245/235	490/295	300/295	585/360	375/365	675/460	485/465	855/590	640/625	1205/820
0 m	3910	255/255	490/285	310/300	585/350	390/370	730/470	500/485	910/615	685/660	1175/835	3910	250/240	490/270	295/280	585/330	365/355	730/445	470/455	910/580	640/625	1174/790
-0,5 m	3720	280/270	500/320	300/290	555/370	380/370	695/450	475/465	900/590	660/640	1155/805	3720	265/255	500/300	285/275	555/345	365/345	695/430	445/435	900/555	615/600	1155/770
-1 m	3420	340/330	540/400	-	-	410/400	615/490	530/530	730/730	1090/880	3420	320/310	540/375	-	-	390/380	615/465	500/500	835/595	690/690	1090/835	-
-1,5 m	2980	420/410	529/460	-	-	-	-	500/500	625/625	660/645	855/855	2980	400/390	529/435	-	-	-	-	470/475	625/625	620/605	855/855

Standard-Löffelstiel, zusätzliches Gegengewicht

		Kabine										Schutzdach										
		Planierschild abgesenkt					Planierschild angehoben					Planierschild abgesenkt					Planierschild angehoben					
A	B	Max.	3,5 m	3 m	2,5 m	2 m	Max	3,5 m	3 m	2,5 m	2 m	Max	3,5 m	3 m	2,5 m	2 m	Max	3,5 m	3 m	2,5 m	2 m	
	(A=)																					
3 m	3020	485/485	485/485	-	-	485/485	485/485	-	-	-	-	3020	485/485	485/485	-	-	485/485	485/485	-	-	-	-
2,5 m	3380	415/400	485/485	-	-	465/465	465/465	-	-	-	-	3380	395/385	485/485	-	-	465/465	465/465	-	-	-	-
2 m	3620	365/355	485/430	395/380	485/450	490/490	490/490	520/520	520/520	-	-	3620	350/335	485/410	375/360	485/430	490/490	490/490	520/520	520/520	-	-
1,5 m	3750	335/330	515/400	385/375	525/445	475/460	550/550	630/655	655/655	815/815	815/815	3750	320/315	515/375	365/355	525/420	450/435	550/550	600/600	655/655	815/815	815/815
1 m	3810	325/315	530/380	370/355	550/440	465/450	660/550	595/570	800/775	840/820	1035/975	3810	310/300	530/360	350/340	550/415	465/450	600/525	565/545	800/690	800/780	1035/930
0,5 m	3780	325/310	545/380	365/355	590/435	450/435	700/535	580/570	910/690	785/755	1270/960	3780	310/300	545/360	345/335	590/410	425/410	700/510	545/545	910/655	745/715	1270/910
0 m	3650	330/320	555/395	355/345	605/425	440/420	740/525	575/550	935/685	755/745	1245/930	3650	320/305	555/370	335/325	605/400	415/400	740/495	545/525	935/645	730/705	1245/885
-0,5 m	3450	360/345	550/430	-	-	425/415	700/515	560/540	935/675	795/755	1220/925	3450	340/330	550/405	-	-	405/390	700/490	530/515	935/640	755/715	1220/955
-1 m	3120	425/420	580/495	-	-	470/455	605/545	595/590	825/710	820/810	1090/980	3120	400/400	580/470	-	-	450/435	605/520	565/560	825/675	780/770	1090/930
-1,5 m	2610	520/515	565/565	-	-	-	-	565/560	585/585	750/725	805/805	2610	490/485	565/565	-	-	-	-	535/530	585/585	710/685	805/805

Langer Löffelstiel, zusätzliches Gegengewicht

		Kabine										Schutzdach										
		Planierschild abgesenkt					Planierschild angehoben					Planierschild abgesenkt					Planierschild angehoben					
A	B	Max.	3,5 m	3 m	2,5 m	2 m	Max	3,5 m	3 m	2,5 m	2 m	Max	3,5 m	3 m	2,5 m	2 m	Max	3,5 m	3 m	2,5 m	2 m	
	(A=)																					
3 m	3320	405/395	420/420	-	-	420/420	420/420	-	-	-	-	3320	385/375	420/420	-	-	420/420	420/420	-	-	-	-
2,5 m	3650	335/350	435/390	395/385	425/395	420/420	420/420	-	-	-	-	3650	340/330	435/365	365/370	425/375	425/425	425/425	-	-	-	-
2 m	3870	320/315	445/375	390/380	445/415	420/420	420/420	-	-	-	-	3870	305/295	445/355	370/360	445/390	420/420	420/420	-	-	-	-
1,5 m	4000	300/290	465/355	385/370	465/430	475/460	480/480	600/600	600/600	-	-	4000	285/275	465/335	365/350	465/410	450/435	480/480	600/600	600/600	-	-
1 m	4050	290/280	460/340	365/355	515/425	455/445	570/570	595/570	725/725	835/805	900/900	4050	275/265	460/325	350/335	515/405	435/425	570/570	565/545	725/725	790/770	900/900
0,5 m	4020	290/280	490/345	360/350	585																	

TECHNISCHE MERKMALE



[GEWICHT +/- 2 % (EU-NORMEN)]

	Transportgewicht*	Betriebsgewicht*	Bodendruck kPa [Kg/cm ²]
Ausführung Schutzdach / Gummiketten	2485 kg	2560 kg	29.2
Ausführung Schutzdach / Stahlketten	2595 kg	2670 kg	28.1
Ausführung Kabine / Gummiketten	2590 kg	2665 kg	31
Ausführung Kabine / Stahlketten	2700 kg	2775 kg	29.9

* Diese Werte gelten mit einem 64 kg schweren europäischen Löffel

[MOTOR]

Typ	3TNV76-NBVA1
Kraftstoff	Diesel
Nettleistung	15,2 kW / 20,7 PS bei 2500 U/Min. (±3 %)
Bruttogleistung	15,8 kW / 21,5 PS bei 2500 U/Min.
Hubraum	1.115 l
Maximales Drehmoment	63,4-69 bei 1800 U/Min. (±100)
Kühlung	Wasser
Anlasser	12 V -1,4 kW
Batterie	12 V - 45 Ah
Lichtmaschine	12 V - 40 A

[HYDRAULIKSYSTEM]

Höchstdruck	206 bar
Fördermenge	75 l.min ⁻¹

PTO	Theoretische Werte	
	Druck (bar)	Durchsatz (l.min ⁻¹)
1 Weg	0 - 215	67 - 15



Die Durchflussmenge verringert sich bei steigendem Druck

[LEISTUNGSWERTE]

Fahrgeschwindigkeit	2,8 / 4,5 km/h
Drehgeschwindigkeit	10 U/min
Einstichkraft (Ausleger)	14,5 kN / 12,7 kN (mit langer Ausleger)
Reißkraft (Löffel)	24,5 kN
Zugkraft	22,2 kN
Maximale Steigung	25°
Schallpegel (2000/14/EG und 2005/88/EG)	LWAG : 93 dBA ; LPAG : 81 dBA

[UNTERWAGEN]

Anzahl obere Stützrollen	1
Anzahl untere Stützrollen	3
Kettenspannsystem	Fettzylinder

[FASSUNGSVERMÖGEN]

Kraftstofftank	30,4 l
Kühlflüssigkeit: mit Fassungsvermögen des Zweitanks (0,4)	3,8 l
Motoröl	3,4 l
Hydraulikkreis	14 l
Hydrauliktank	25 l

[Ölwechsel Motor und Filter: 50 Stunden (1.) / 500 Stunden (2.)] [Austausch Dieselfilter: 250 Stunden] [Hydraulikölwechsel: 1.000 Stunden] [Austausch Hydraulikfilter: 50 Stunden (1.) / 500 Stunden (2.)] [Wechsel Kühlflüssigkeit: 2.000 Stunden]



YANMAR



Yanmar Construction Equipment Europe
25, rue de la Tambourine, 52100 SAINT-DIZIER
France

ycee-contact@yanmar.com

www.yanmarconstruction.de

Fotos sind nicht bindend - Gedruckt in Frankreich - Änderungen vorbehalten. Für weitere Informationen wenden Sie sich bitte an Ihren autorisierten Yanmar Construction Equipment-Händler.

DE_Vi026-6_0617