



**YANMAR**

# SV100-2PB

MIDI-BAGGER



**Betriebsgewicht**

10 360 kg

**Motor**

Yanmar 4TNV98CT-VBV mit DPF

**Nettoleistung**

51,7 kW (70,3 HP) bei 2100 U/min

**Grabkraft (Arm)**

45,8 kN

**Ausbrechkraft (Löffel)**

68,5 kN

# SETZT VÖLLIG NEUE AKZENTE FÜR NULLHECKBAGGER





## KOMPAKTE BAUWEISE

Entwickelt für den Einsatz auf den engsten Baustellen, unter den härtesten Bedingungen und auf anspruchsvollem Gelände setzt der SV100-2PB neue Maßstäbe in puncto Leistung und Können. Mit den kompakten Abmessungen eines Midi-Baggers und der Stabilität und Leistung eines viel größeren Modells ist diese 10-Tonnen-Maschine lediglich 2.320 mm breit. Ideal für viele Anwendungen ist der SV100-2PB die optimale Wahl für urbane Neubauten und Planierarbeiten.



## HOCHMODERNER MOTOR

Mit dem Yanmar 4TNV98CT 4-Zylinder-Turbodieselmotor, serienmäßig mit gekühlter EGR (Abgasrückführung) und DPF, ist der SV100-2PB eine leistungsstarke und umweltfreundliche Maschine, die EU-Emissionsgesetzgebung Stufe V uneingeschränkt erfüllt. Direkteinspritzung und Common-Rail-Technologie tragen zur Maximierung der Motorleistung bei, wobei die Leerlaufautomatik (als Sonderausstattung verfügbar) dem Bediener noch mehr Kontrolle gewährt.



## EINZIGARTIGES GELENKAUSLEGERKONZEPT

Der SV100-2PB mit seinem einzigartigen Gelenkausleger erreicht mit die beste Leistung seiner Klasse beim Heben, Bewegen und Ablegen der Lasten. Dies trägt nicht nur zu erhöhter Manövrierfähigkeit, sondern auch zu präziseren Bedienvorgängen bei.



## INNOVATIVES HYDRAULIKSYSTEM

Der SV100-2PB ist mit einem ViPPS-Hydrauliksystem ausgestattet, das den Förderstrom der separaten Pumpen zusammenführt, so dass eine optimale Kombination aus Drehzahl, Leistung, sanftem Ansprechverhalten und Ausgewogenheit erreicht wird – einheitliche Arbeitsspiele, selbst während der Fahrt.



## EINFACHE BEDIENUNG

Dank des ergonomischen Kabinendesigns sind die Steuerhebel für den einfachen und präzisen Betrieb optimal positioniert. Die wichtigsten Befehle werden über die Joysticks übermittelt und das bedeutet maximalen Komfort und Produktivität für den Bediener.



## STANDARDS IN PUNCTO SICHERHEIT

Mit den Zertifizierung ROPS, TOPS und FOPS Level I (für das Kabinendach und die Kabine) setzt der SV100-2PB Maßstäbe in puncto Sicherheit auf der Baustelle. Serienmäßig ausgestattet mit orangem Sicherheitsgurt und LED-Arbeitsscheinwerfern können Betreiber für den optionalen Schutz auch die Ausstattung mit optionalen FOPS Level-II-Schutz und einer gelben LED-Rundumleuchte wählen.



## KOMFORTABLE KABINE

Mit dem „Universal Design“-Konzept von Yanmar bietet der SV100-2PB die breiteste Kabine seiner Klasse und mehr Beinfreiheit. Neu gestaltete Bedienerstation, neue Instrumente, Sitz mit Luftfederung und Heckkamera (serienmäßig).



## NIEDRIGE BETRIEBSKOSTEN

Kraftstoffeffizienz, Wartungsfreundlichkeit und ein garantiert langes Serviceleben tragen zu den geringen Betriebskosten des SV100-2PB bei.

# KRAFTVOLL, PRODUKTIV UND KOMPAKT

Ein echtes Konzentrat aus Technologie und Innovation: der SV100-2PB mit seinen Vorteilen eines Kompaktbaggers liefert herausragende Leistung. Ideal für unzählige Anwendungen bietet er eine Kombination aus Leistung und Vielseitigkeit mit Komfort und Zuverlässigkeit.

## EINZIGARTIGE STABILITÄT

Der SV100-2PB ist mit dem VICTAS®-System von Yanmar ausgestattet. Mit seiner vergrößerten Tragfläche und der verbesserten Spurführung mit asymmetrischen Ketten ist diese Maschine führend in puncto Stabilität und Manövrierfähigkeit. Reduzierte Kettenverformung, ruhigeres Fahrverhalten und reduzierte Vibrationen sind weitere Vorteile des Systems.

Dank eines größeren Gegengewichts und der hervorragenden Lastverteilung erreicht der SV100-2PB mehr Stabilität als konventionelle Maschinen mit vergleichbarem Gewicht, und das bei herausragender Hub- und Grableistung.



# GELENKAUSLEGER



Der SV100-2PB mit dem einzelnen oben montierten Knickzylinder bietet dem Bediener gleich mehrere Vorteile :

- + Umfassender Schutz der Zylinderstange vor Beschädigungen
- + Um 50 % reduziertes Totgewicht (für eine drastisch verbesserte Stabilität)
- + Reduzierte tägliche Wartungs-/Betriebskosten
- + Kompakte Auslegerkonstruktion, weniger Komponenten, bestes Sichtfeld seiner Klasse

## ERGONOMISCHES DESIGN

Während des Konstruktionsprozesses steht der Bedienerkomfort im Vordergrund und deshalb wird der Gelenkausleger mit dem linken Steuerpedal gesteuert. Dies ermöglicht die gleichzeitige Nutzung von Ausleger und Anbaugeräten (über die Joysticks).



## EINZIGARTIGE FUNKTIONALITÄT

Der SV100-2PB arbeitet mit einem sehr hohen Betriebsdruck, was zu einer herausragenden Ausbrechkraft beiträgt. Der Zylinder des Gelenkauslegers wurde so umgestaltet, dass sich Hebevorgänge beschleunigen und Absenkungen langsamer ausführen lassen – unerlässlich für die exakte Positionierung von Lasten.

# FLEXIBEL, AKKURAT UND VIELSEITIG

Der SV100-2PB ist serienmäßig mit zwei Hydraulikzusatzkreisen ausgestattet – Proportionalregelung am Joystick und die Einstellbarkeit des Öldurchflusses mittels Potentiometer ermöglichen die perfekte Feinabstimmung. So kann der Bediener den Ölstrom für die Steuerung von Anbaugeräten an die Anforderungen jedes Einsatzes perfekt anpassen.



- 1 Rechter Joystick: Proportionalregelung des ersten Zusatzkreises (Hammer).
- 2 Linker Joystick: Proportionalregelung des zweiten Zusatzkreises (Greifer, Drehung).
- 3 Taster unten am rechten Joystick, rote Meldeleuchte: Dauerbetrieb.
- 4 Der Öldurchfluss lässt sich mit zwei Potentiometern regeln.

## KONKURRENZLOSE LEISTUNG

Dank einzigartiger Erfahrung in der Branche liefern die Bagger von Yanmar herausragende Leistung, bei minimalen Umweltauswirkungen. Der SV100-2PB ist flexibel, stark, produktiv und präzise – der perfekte Partner für Erdbewegung, Planieren, Abbruch und Rückfüllung.



### KRAFTVOLLER VIPPS HYDRAULIKKREIS

Der SV100-2PB mit einem Hydraulikkreis mit Summenleistungsregelung ist mit einer Doppelkolbenpumpe mit variabler Durchflussregelung, Zahnradpumpe und mehreren kombinierten Richtungssteuerventilen ausgestattet.

Die Pumpen lösen automatisch und abhängig von der auszuführenden Aktivität aus, was wiederum zu mehr Bedienungskomfort beiträgt. Die Leistung der Pumpen trägt nicht nur zu mehr Produktivität bei, sie ermöglicht auch die sanfte Steuerung und gleichzeitige Nutzung der Ausrüstung – auch während der Fahrt.

Der brandneue Hydraulikpumpenregler passt die Durchflussrate der Leistung des Motors an, wodurch sich dessen Kraft und Leistung umfassend und wirksam ausnutzen lassen.

# KRAFT UND PRODUKTIVITÄT



Der SV100-2PB ist die perfekte Kombination aus Kraft und Präzision, dessen Technologie der nächsten Generation zu maximaler Leistung und minimalen Umweltauswirkungen beiträgt. Konzipiert mit Blick auf den Bediener liefert er in jedem Bereich optimale Leistung und Vielseitigkeit.

## YANMAR STUFE V-MOTORTECHNOLOGIE

Der SV100-SPB ist mit der nächsten Generation der 4TNV98CT-Plattform von Yanmar ausgestattet. Das Ergebnis ist ein Fahrzeug mit niedrigem Kohlendioxidausstoß, das mit gekühlter Abgasrückführung (EGR) und einem Dieselpartikelfilter (DPF) als Standardausstattung die Abgasvorschriften der Stufe V erfüllt.

Das exklusive Regenerationssystem von Yanmar wirkt Verstopfungen ebenso entgegen wie einem Reinigungsstillstand, was den Wirkungsgrad weiter verbessert.

### MAXIMALE KRAFT

Mit einem Hubraum von 3.319 cm<sup>3</sup> liefert der SV100-2PB 53,7 kW und ein Drehmoment von 283 Nm bei 1.365 U/min. Das bedeutet hervorragende Hebe- und Tragleistung sowie minimierte Geräuschemission.

### MAXIMALER WIRKUNGSGRAD, MINIMALE EMISSIONEN

- + Das ECU verwaltet die Drehzahl gemäß dem Bedarf und das heißt optimierte Motorlast, reduzierter Kraftstoffverbrauch und mehr Produktivität.
- + Wenn Arbeitszyklen mit wenig Kraftaufwand und langsamer ausgeführt werden, regelt Yanmars Eco-Mode die Motordrehzahl, wodurch wiederum die Betriebskosten sinken.
- + Die Technologie der Leerlaufautomatik schaltet in den Leerlauf, wenn die Bedienhebel länger als vier Sekunden nicht berührt werden. Das bedeutet Begrenzung des Kraftstoffverbrauchs sowie weniger Verschleiß.

# UNSCHLAGBARE VERLÄSSLICHKEIT



Verlässlich, robust und kompromisslos konzipiert verfügt der SV100-2PB über eine Reihe von Funktionen, die gewährleisten, dass Bediener selbst die anspruchsvollsten Aufgaben erledigen können. Ein Beispiel dafür ist die Struktur des Fahrwerks (sowie die Verwendung von Stahlabdeckungen), die das Chassis rundum schützt. Zudem sind Schläuche durch abriebfeste Hüllen geschützt und ihre Verlegung oben auf dem Ausleger bietet Schutz vor Beschädigungen.

Schild und Auslegerzylinder sind ebenfalls mit Stahlblechen geschützt. Die Kataphorese-Behandlung der Stahlteile garantiert maximalen Schutz vor Korrosion der Lackierung. Außerdem verhindern geformte Wangen die Ansammlung von Erde und sie reduzieren den Verschleiß an den Innenseiten der Ketten

## HOCHMODERNE DIGITALE SCHNITTSTELLE

Die hochmoderne digitale Schnittstelle des SV100-2PB versorgt den Bediener in Echtzeit mit den Maschinendaten. Nahtlos integriert in die rechte Konsole ist das 3,3-Zoll-Display selbst bei hellem Sonnenlicht und in der Nacht hervorragend ablesbar.

Mit diesen wertvollen Informationen zum Betrieb erlaubt das Display die Kontrolle der täglichen Arbeitszeit sowie der täglichen Wartung und der Daten in Echtzeit – zum Beispiel Motoröl, Kühlmitteltemperaturen und Kraftstoffstand. Zudem wird der Bediener bei Maschinenfehler gewarnt (niedrige Batteriespannung, abnormaler Öl Druck, verstopfter Luftfilter usw.).



# MAXIMALER KOMFORT

Die clever und mit Blick für das Detail konzipierte Kabine des SV100-2PB ist groß, geräumig und komfortabel – einfach perfekt für die langen Tage auf der Baustelle. Die Bediener profitieren vom besten Sichtfeld dieser Klasse und von dem ergonomischen Design, das maximale Produktivität garantiert.

## GERÄUMIGE KABINE

Ein gut gestalteter Innenraum, einschließlich des großen Fußraums, erlauben dem Bediener komfortables Arbeiten über lange Zeit. Die breite Kabinentüre ermöglicht einen problemlosen Ein- und Ausstieg.

## SITZ MIT LUFTFEDERUNG

Der SV100-2PB ist serienmäßig mit einem breiten Sitz mit Luftfederung und Kopfstütze ausgestattet. Der Sitz ist umfassend verstellbar, so dass sich die richtige Arbeitsposition schnell und einfach herausfinden lässt.

## ANPASSBARE KLIMAAANLAGE

Eine verbesserte Klimaanlage mit seitlich platzierter Belüftung erlaubt dem Bediener die Bewahrung einer komfortablen Temperatur in der Kabine. Der Klimaanlagefilter wurde wartungsfreundlich in der Kabine montiert und bei beschlagenen Scheiben kann der Entfroster schnell und einfach für die freie Windschutzscheibe sorgen.

- + Radio mit USB-Anschluss
- + Unzählige Stauflächen und Flaschenhalter
- + Klimaanlagefilter
- + Automatisches Deckenlicht
- + Zwei 12-V-Steckdosen Werkzeugkasten





# BEDIENUNGSKOMFORT



## INTELLIGENTE ERGONOMIE

Die Kabinenarchitektur des SV100-2PB soll zu mehr Bedienerkomfort und maximierter Produktivität beitragen. Verstellbare Handgelenkstütze, breite Fahrpedale und die sanft regelbaren hydraulischen Steuerhebel garantieren herausragende Präzision und Bedienungskomfort.

## 2-GANG-AUTOMATIK

Die 2-Gang-Automatik des SV100-2PB lässt sich bei langem Versetzen zuschalten. Ein Leistungsschalter hält die Maschine bei Arbeiten auf anspruchsvollem Gelände oder unebenem Terrain im ersten Gang.

## 360° SICHT

Große Fenster und ein cleveres Design der Haube ermöglichen den Bedienern eine hervorragende Sicht. Die zwei Teile der geteilten Windschutzscheibe sind vollständig herausnehmbar; das Schiebefenster auf der rechten Seite erlaubt dem Bediener die einfache Kommunikation mit anderen Arbeitern.

Die 360-Grad-Sicht garantiert optimale Sicherheit auf der Baustelle und sie verbessert die Effizienz des Bedieners. Zudem sinkt das Risiko von Schäden an der Maschine, insbesondere auf beengten Flächen oder verkehrsreichen Baustellen

## UNSCHLAGBARE SICHT WÄHREND LADEVORGÄNGEN

Der vordere Teil des Dachs ist transparent, was während Ladevorgängen oder Abbrucharbeiten ebenso eine unschlagbare Sicht wie auch die vollständige Kontrolle garantiert.

## PANORAMA-STEUERUNG

Mit fünf Rück- und zwei Seitenspiegeln kann der Bediener den gesamten Arbeitsbereich sowie den Bereich um die Maschine überblicken – ohne dass er den Sitz verlassen müsste.



# STRIKTE SICHERHEITSSTANDARDS



Yanmar verpflichtet sich zu maximaler Sicherheit der Bediener auf der Baustelle und deshalb wurde der SV100-2PB mit einer Reihe sicherheitsrelevanter Funktionen und Technologien ausgestattet.

## AUFWÄNDIGES DESIGN

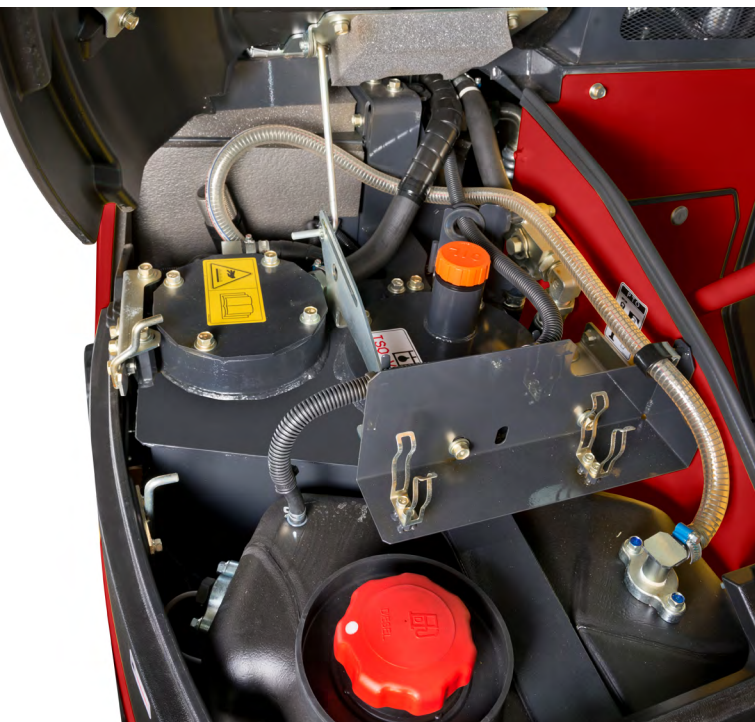
Mit seinem stabilen ROPS liefert der SV100-2PB einzigartige Stabilität und Überrollschutz. Die Kabine entspricht zudem der Norm FOPS I, d. h. Schutzaufbau gegen herabfallende Gegenstände. Sie kann mit einem optionalen FOPS II-Schutz ausgestattet werden.

## BETRIEB RUND UM DIE UHR

Serienmäßig mit drei LED-Leuchten am Innenteil des Auslegers und an der Kabinenfront ausgestattet ist der SV100-2PB Tag und Nacht die beste Wahl. Als Sonderausstattung sind ein weiterer LED-Scheinwerfer und eine Rundumleuchte auf der Kabine erhältlich.

- + Sicherheitshebel für den Kabineneinstieg
- + Sicherheitsgurt mit Aufroller
- + Motor-Not-Halt
- + Anschlagpunkte für den Transport
- + Motor-Kühlluftabführung nach oben
- + Evakuierungshammer

# EINFACHE INSTANDHALTUNG



## EINFACHE INSTANDHALTUNG

Eine Reihe in den SV100-2PB integrierter Funktionen trägt zu minimalem Wartungsaufwand bei. Die gerippte Heizungswand verhindert beispielsweise Verformungen. Die Fußmatte in der Kabine ist reinigungsfreundlich und der in der Kabine montierte Klimaanlagefilter lässt sich für die Reinigung und den Austausch einfach ausbauen.

## EINFACHER ZUGANG

Die Heck- und Seitenabdeckung sind groß und lassen sich einfach öffnen - perfekt für tägliche Wartungsarbeiten. Die wichtigsten Komponenten, einschließlich Hydraulik- und Luftfilter, sind unter der Heckabdeckung angeordnet. Die Abdeckungen auf der rechten Seite ermöglichen den Zugriff auf Heizung, Batterie, Kraftstofftank und das Nachfüllen der Hydraulikflüssigkeit. Die Lüfter- und Klimaanlage-Antriebsriemen lassen sich problemlos justieren.

In der Kabine erlauben die Platte neben dem Sitz und der abnehmbare Boden den schnellen Zugriff auf Relais, Sicherungen und weitere Komponenten, die unter der Kabine angeordnet sind.



# HUBKAPAZITÄT



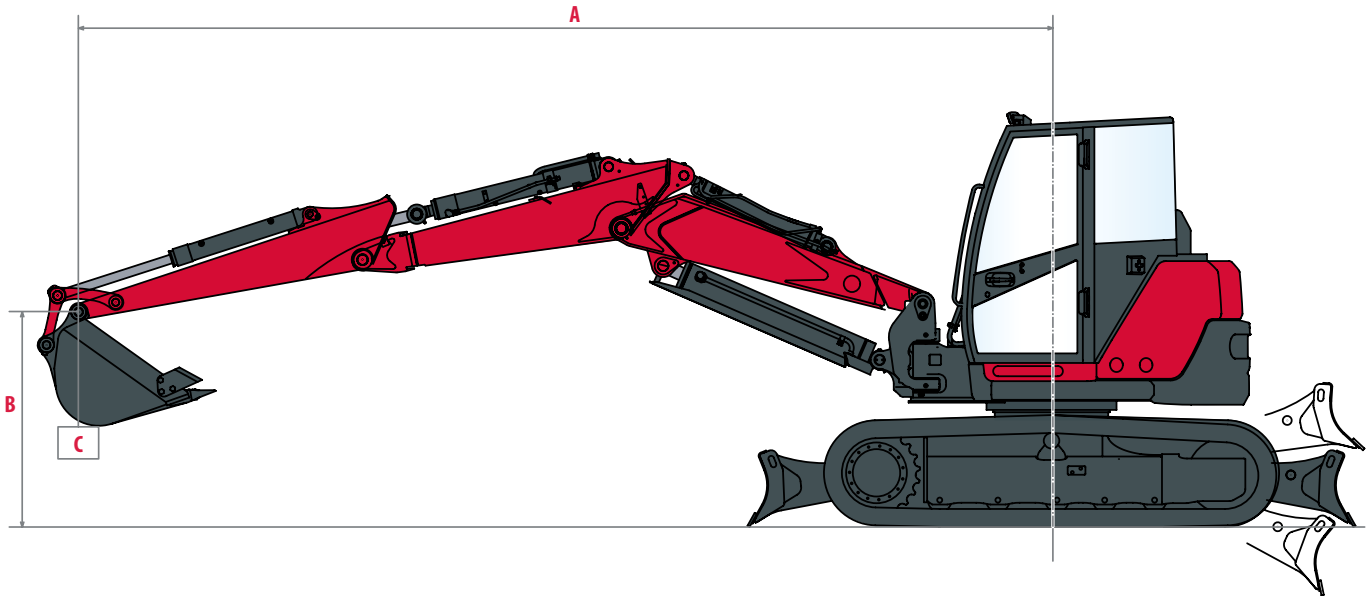
Kipplast, Nennlast  
über Front



Kipplast, Nennlast  
über Seite 90°

**A** : Überhang von  
Drehachse (m)

**B** : Höhe Aufhängepunkt (m)  
**C** : Sichere Arbeitslast (kg)



## Kurzer Arm, zusätzliches Gegengewicht

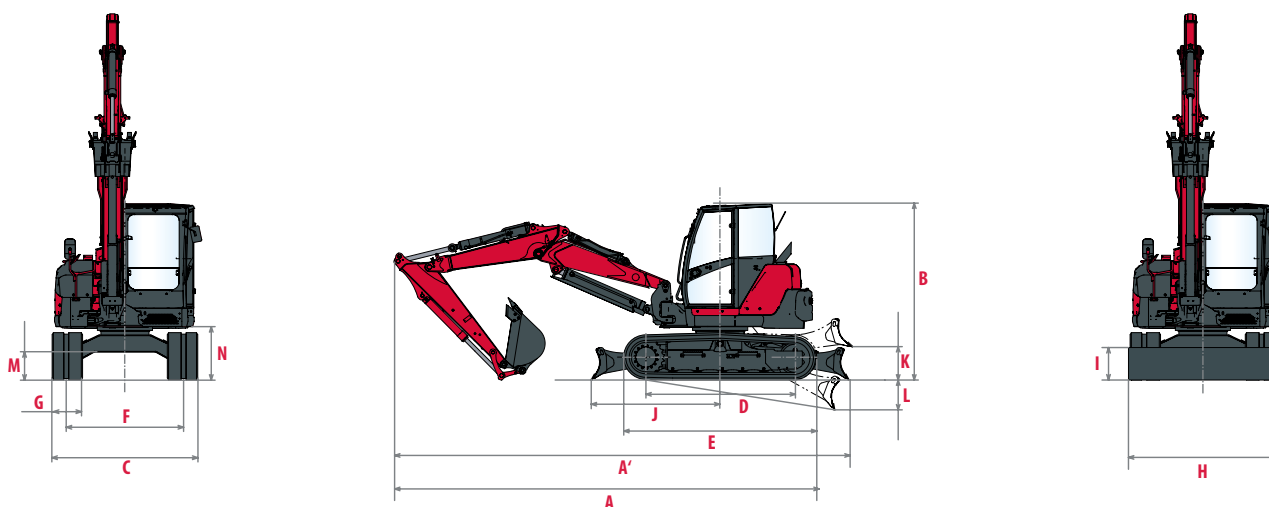
Planierschild angehoben											
A	Max.	6,0 m		5,0 m		4,0 m		3,0 m		C	
6,0 m	4 330	2 290*	2 730	--	--	--	--	2 740*	2 740	--	--
5,0 m	5 350	1 595*	2 260	--	--	1 800*	2 275	--	--	--	--
4,0 m	5 980	1 290*	2 035	--	--	1 760*	2 290*	2 625*	2 625	--	--
3,0 m	6 360	1 170*	1 900	1 305*	2 020	1 730*	2 350	2 480*	2 915	--	--
2,0 m	6 550	1 095*	1 780	1 240*	2 065	1 620*	2 530	2 190*	3 250	--	--
1,0 m	6 550	1 070*	1 655	1 210*	1 985	1 555*	2 550	2 050*	3 315	--	--
0,0 m	6 380	1 125*	1 515	1 200*	1 860	1 490*	2 410	1 975*	3 150	--	--
-1,0 m	6 010*	1 260*	1 260*	1 285*	1 285*	1 515*	2 120	2 010*	2 275*	3 305*	3 305
-2,0 m	5 390*	845*	845	--	--	1 390*	1 390*	1 960*	1 960*	2 250*	2 250

## Kurzer Arm, zusätzliches Gegengewicht

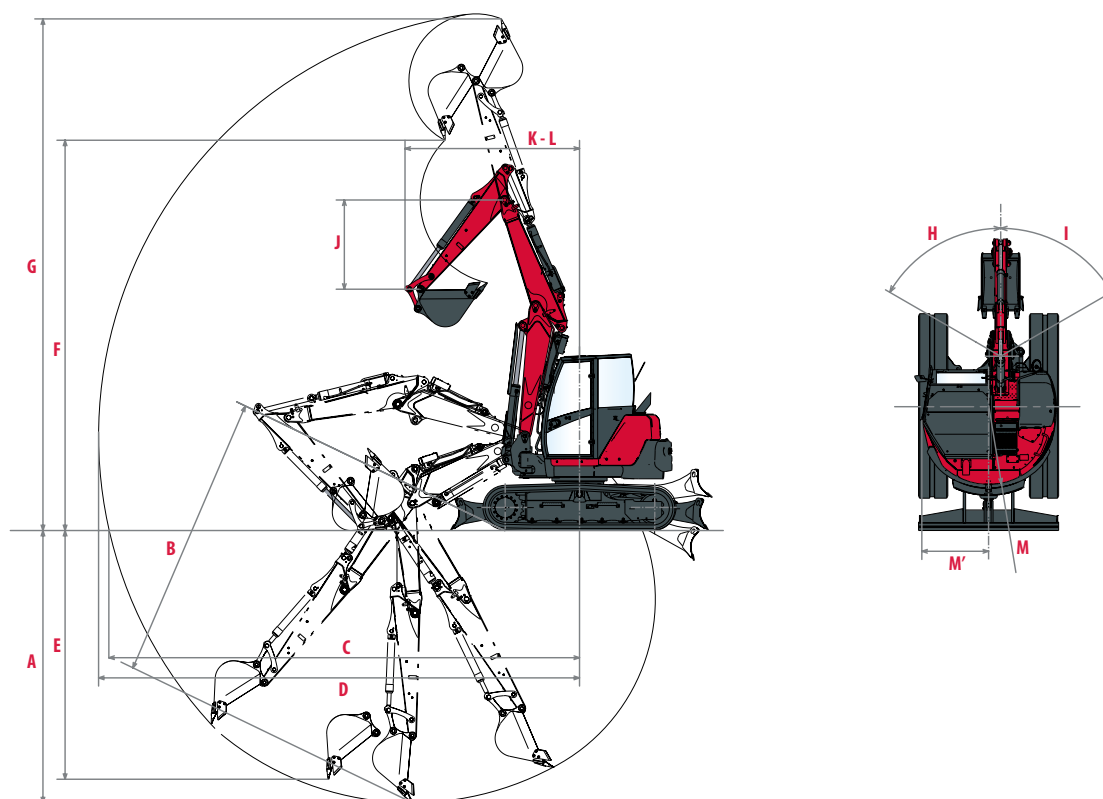
Planierschild abgesenkt											
A	Max.	6,0 m		5,0 m		4,0 m		3,0 m		C	
6,0 m	4 330	2 255*	2 730	--	--	--	--	2 740*	2 740	--	--
5,0 m	5 350	1 565	1 855	--	--	1 800*	2 275	--	--	--	--
4,0 m	5 980	1 285	1 515	--	--	1 770	1 920*	2 625*	2 625	--	--
3,0 m	6 360	1 145	1 350	1 295	1 500	1 700*	2 350	2 400*	2 915	--	--
2,0 m	6 550	1 090	1 290	1 235	1 490	1 610	1 970	2 180	2 670	--	--
1,0 m	6 550	1 060	1 265	1 210	1 425	1 550	1 845	2 025	2 470	--	--
0,0 m	6 380	1 100	1 340	1 195	1 400	1 490	1 795	1 980	2 420	--	--
-1,0 m	6 010*	1 260*	1 260*	1 285*	1 285	1 495	1 790	1 980*	2 775	2 850*	3 305
-2,0 m	5 390*	845*	845*	--	--	1 390*	1 390*	1 960*	1 960*	2 250*	2 250

[ Die Daten in dieser Tabelle stellen die Hubkraft gemäß Norm ISO 10567 dar. Sie enthalten nicht das Löffelgewicht und entsprechen 75 % der maximalen statischen Kipplast und 87 % der hydraulischen Hubkraft. ]

# ABMESSUNGEN



<b>A</b> Gesamtlänge	6 730 mm	<b>H</b> Gesamtbreite Planierschild	2 320 mm
<b>A'</b> Gesamtlänge mit Planierschild hinten	7 230 mm	<b>I</b> Gesamthöhe Planierschild	520 mm
<b>B</b> Gesamthöhe	2 840 mm	<b>J</b> Abstand Planierschild	2 040 mm
<b>C</b> Gesamtbreite	2 320 mm	<b>K</b> Max. Hubhöhe vom Boden	520 mm
<b>D</b> Raupenlänge am Boden	2 370 mm	<b>L</b> Max. Absenktiefe vom Boden	460 mm
<b>E</b> Unterwagenlänge	3 070 mm	<b>M</b> Min. Bodenfreiheit	450 mm
<b>F</b> Spur	1 870 mm	<b>N</b> Min. Bodenfreiheit unter Gegengewicht	820 mm
<b>G</b> Spurweite	485 mm		



<b>A</b> Max. Grabtiefe – Planierschild angehoben	4 330 mm	<b>H</b> Versatz Schwenksäule links	60°
<b>B</b> Max. Grabtiefe – Planierschild abgesenkt	4 580 mm	<b>I</b> Versatz Schwenksäule rechts	60°
<b>C</b> Max. Grabreichweite am Boden	7 460 mm	<b>J</b> Länge Löffelstiel	1 950 mm
<b>D</b> Max. Grabreichweite	7 640 mm	<b>K</b> Schwenkradius Front	2 780 mm
<b>E</b> Max. vertikale Einstechtiefe	3 960 mm	<b>L</b> Vorderer Schwenkradius mit versetztem Ausleger	2 640 mm
<b>F</b> Max. Kipphöhe	6 210 mm	<b>M</b> Schwenkradius Heck	1 330 mm
<b>G</b> Max. Reichhöhe	8 220 mm	<b>M'</b> Hinterer Schwenkradius mit zusätzlichem Gegengewicht	1 470 mm

# TECHNISCHE DATEN

## [ GEWICHT +/- 2% (EU-NORMEN) ]

	Transportgewicht	Betriebsgewicht	Bodendruck
Mit Gummiketten	10 285 kg	10 360 kg	0,410 kg/cm <sup>2</sup>
Mit Stahlketten (+50 kg)	10 335 kg	10 410 kg	0,420 kg/cm <sup>2</sup>
Mit FOPS-II-Schutz (+ 100 kg - OPTION)	10 385 kg	10 460 kg	0,410 kg/cm <sup>2</sup>

## [ MOTOR ]


Typ	4TNV98CT-VBV mit DPF
Verordnung	Stage V
Kraftstoff	Diesel
Nettoleistung	51,7 kW (70,3 HP) bei 2100 U/min
Bruttoleistung	53,7 kW (73 HP) bei 2100 U/min
Hubraum	3 318 cm <sup>3</sup>
Maximales Drehmoment	283 Nm
Kühlung	Wasserkühlung
Anlasser	3 kW
Batterie	12 V – 115 Ah
Lichtmaschine	12 V – 80 A

## [ HYDRAULIKSYSTEM ]

Maximaldruck	275 bar
1 Kolbenpumpe mit variabler Fördermenge	2 x 77,7 l/min
1 Zahnradpumpe	57,50 l/min
1 Zahnradpumpe für die Pilotleitung	20 l/min

## [ HILFSLEITUNGEN ]

Abtrieb	Theoretische Daten bei 2100 U/min	
	Druck	Ölfördermenge
1-Weg	0 – 245 bar	130 – 60 l/min
2-Wege	0 – 245 bar	130 – 60 l/min

 Der Ölfluss nimmt ab wenn der Druck zunimmt.

## [ LEISTUNG ]

Fahrgeschwindigkeit mit Stahlketten (tief/hoch)	2,2/4,0 km/h
Fahrgeschwindigkeit mit Gummiketten (tief/hoch)	2,5/4,4 km/h
Drehzahl	9,1 U/min.
Grabkraft (Arm)	45,8 kN
Ausbrechkraft (Löffel)	68,5 kN
Traktionskraft	91,6 kN
Steigfähigkeit	30°
Schalldruckpegel (2000/14/CE und 2005/88/CE)	Lwa: 98 dBA / LpA : 72 dBA

## [ UNTERWAGEN ]

Anzahl obere Stützrollen	1
Anzahl untere Stützrollen	5
Kettenspannsystem	Fettpumpe

## [ FÜLLMENGEN ]

Kraftstofftank	115 l
Kühlflüssigkeit	10,6 l
Motoröl	11,2 l
Hydraulikkreis (einschl. Hydrauliktank)	115 l
Hydrauliktank	60 l

## [ WARTUNGSINTERVALLE ]

Motoröl- und Filterwechsel: 250 Stunden | Wechsel Kraftstofffilter: 500 Stunden | Wechsel Hydraulikölfilter: 1000 Stunden | Wechsel Hydraulikölfilter: 1000 Stunden | Wechsel Kühlflüssigkeit: 1000 Stunden | Reinigung Partikelfilter: 3000 Stunden | Wechsel Partikelfilter: 9000 Stunden.

# AUSSTATTUNG

## [ STANDARDAUSSTATTUNG ]

### LEISTUNG

Dieselmotor EU Stufe V Dieselpartikelfilter (DPF) | Direkteinspritzung | Common-Rail-System | EGR Elektrisches Steuerungssystem | Motorsteuereinheit (ECU) | Wasserabscheider | Eco-Modus | Leerlaufautomatik | Drosselung mit Potentiometer | VIPPS-Hydrauliksystem (progressives 3-Pumpensystem) | 2 Zusatzkreise mit verstellbarer proportionaler Steuerung mit Potentiometer | Elektronische Regelung der Hydraulikpumpen | 2-Gang-Automatik | Filter am Lenkhydraulikkreis | Externe Hydraulikölanzeige.

### BEDIENUNGSKOMFORT

LCD-Schnittstelle | Kabinenmontage auf viskoelastischen Silentblöcken | Klimaanlage | Verstellbarer Neigesitz mit Stoffbezügen, Luftfederung und Kopfstütze | Verstellbare Handgelenkstütze | Fußstützen | Breite Fahrpedale | Windschutzscheibe mit 2 vollständig ausziehbaren Teilen | Rechtes Doppelschiebefenster | Transparentes oberes Frontabteil | Sonnenblende | Scheibenwischer | Scheibenwaschanlage | Automatische Deckenlampe | Radio mit USB-Anschlüssen | 2 x 12-V-Steckdosen | Staufächer | Sicheres Dokumentenfach | Becherhalter.

### SICHERHEIT UND LANGLEBIGKEIT

Handläufe | Sicherheitshebel | Sicherheitsgurt mit Aufroller | Evakuierungshammer | Ankerpunkte | 5 Spiegel | Hupe | Fahrsignal | 1 LED-Licht, im Ausleger integriert | 2 LED-Lampen an der Kabinenfront | Asymmetrische VICTAS-Ketten | 4 Verzurrpunkte | Zweiteiliger Schildzylinder-Versorgungsschlauch.

### VERSCHIEDENES

2-teiliger Ausleger | Zusatz-Gegengewicht | Elektrische Betankungspumpe mit automatischem Stopp | Kraftstoffanzeige | Doppelachsenposition des Armzylinders | Schutz von Schild und Auslegerzylinder | Schlauchschutz mit abriebfester Hülle | Kataphorese-behandelte Stahlteile | Verschließbare Abdeckungen | Werkzeugkasten | Werkzeugsatz | Fettpresse.

## [ SONDERAUSSTATTUNG ]

### LEISTUNG

Langer Arm | Sicherheitsventile für Hebevorgänge und Überlastwarnung | Proportionaler 1. und 2. Hydraulikkreisleitungen zum Löffelende | Greiferkreis | Hochdruckleitung für hydraulisches Schnellwechselsystem | Schnellwechsler.

### BEDIENUNGSKOMFORT

Premium Skai-Bezug, Sitz verstellbar und neigbar, mit hoher Rückenlehne.

### SICHERHEIT UND LANGLEBIGKEIT

Zusatz-Gegengewicht | Zentralschmierung | Diebstahlsicherung (Schlüssel/Tastatur) | SmartAssist-Remote | FOPS II Schutzgitter.

### VERSCHIEDENES

Sonderlackierung.

## [ ANBAUGERÄTE ]

Für die maximierte Vielseitigkeit Ihres Minibaggers bieten wir eine Reihe werkseitig montierter Anbauten. Das Sortiment von Yanmar umfasst ausgewählte mechanische und hydraulische Schnellkupplungen, Powertilt, Tieflöffel, Grabenräumlöffel, Reißzähne und Brecher.



**YANMAR**



Yanmar Compact Equipment EMEA

DE\_SV100-2PB\_0921



[www.yanmar.com](http://www.yanmar.com)

**TOGETHER  
WE BUILD**

Gedruckt in Frankreich - Materialien/Werkstoffe unterliegen Änderungen des Herstellers ohne Vorankündigung - Wenden Sie sich für weitere Informationen bitte an Ihren lokalen Yanmar Compact Equipment EMEA-Händler.