

100
ATLAS 1919 - 2019

ATLAS
SEIT 1919

-  17,0 - 19,6 t
-  105 kW
- EU Stufe V
-  0,7 - 1,1 m³

**STABIL.
STARK.
STANDFEST.**



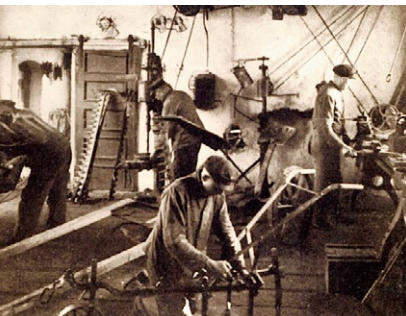
MOBILBAGGER 165Wsr blue

WWW.ATLASGMBH.COM

ATLAS – BAUMASCHINEN-HERSTELLER MIT TRADITION

Von Mensch zu Mensch

Als Hinrich Weyhausen im Jahre 1919 begann, Bau- und Landmaschinen zu verkaufen, stellte er fest, dass es die Geräte, die seine Kunden eigentlich brauchten, nicht gab. Also hörte er ihnen genau zu und begann, die Maschinen selbst zu bauen – exakt nach den Bedürfnissen der Menschen, die seine Maschinen jeden Tag im Einsatz hatten. Er leistete Pionierarbeit aus Leidenschaft unter dem Markennamen ATLAS. Sein Hauptaugenmerk lag dabei immer auf dem Nutzen der Maschinen. Und in Bezug auf dieses Ideal hat sich bis heute bei uns nichts geändert.



Atlas macht Sie stark mit ausgezeichneten Produkten und umfassendem Service.



Mit hochmotivierten Mitarbeitern, großem Engagement und viel Erfahrung entwickelt die ATLAS GmbH erfolgreiche Kran- und Baggertechnik. Eine Vielzahl von Kunden, Konstrukteuren und Spezialisten auf der ganzen Welt haben dazu ihren Beitrag geleistet. Das Ergebnis sind robuste Geräte, die es Ihnen möglich machen, effizienter und sicherer zu arbeiten als jemals zuvor.

Im gleichen Maß wie unser Knowhow wuchs auch unser Händler- und Servicenetz weltweit. Daher können wir – damals wie heute – garantieren, dass wir immer direkt vor Ort sind, wenn Sie uns brauchen.



Atlas produziert eine breite Palette von Geräten für die Bau-, Bahn-, Materialumschlag- und Infrastrukturindustrie. Weitere Informationen zu Atlas finden Sie unter www.atlasgmbh.com.

BAU



TRANSPORT



INFRASTRUKTUR



RECYCLING



KUNDENZUFRIEDENHEIT STEHT BEI UNS AN OBERSTER STELLE!

WIR ENGAGIEREN UNS DAFÜR,

unsere Kunden mit Produkten und Service auf höchstem Qualitätsniveau zu versorgen.

QUALITÄTSSTANDARDS UND KUNDENZUFRIEDENHEIT

werden in Form von Serviceleistung, Zuverlässigkeit, Relevanz und Pünktlichkeit gemessen.

UNSERE FIRMENPHILOSOPHIE, ZIELE UND PLANUNG

sind auf nachhaltige Ablaufverbesserung ausgerichtet, um auf dieser Grundlage unsere Wettbewerbsposition zu stärken und die Produktqualität und Servicestandards zu verbessern.

QUALITÄTSSTANDARDS UND KUNDENZUFRIEDENHEIT

werden an der Produktleistung und Zuverlässigkeit gemessen.

LIEFERPROGRAMM

165Wsr *blue*





**UMFANGREICHES HÄNDLERNETZ
HERVORRAGENDER SERVICE
KUNDENORIENTIERT**

ATLAS - Die neue Baggerkabine



Die neu ATLAS Kabine –
Bestes Klima, scharfes
Display, digital und direkt,
mehr Platz, beste Sicht,
äußerst leise, wohlfühlen

Übersichtliches Bedienfeld –
Direktwahl per Tasten oder digitale
Ansteuerung per Button.....



Sicher bewegen: Serienmäßig Seiten-
und Rückraumkameras



Leistungsstärkste Klimaanlage – kurze
Luftwege – große Leitungs-
querschnitte - leise



Beste Sicht – besonders auch nach
rechts



ATLAS SINCE 1919 - Die neue Baggerkabine

Kommunikativ bleiben – Radio mit USB-Anschluß - Handyablage beim linken Joystick



Easy: Oberwagenarretierung per Knopfdruck auf T



Flaschenhalter in Fahrernähe



Fußboden rutschfest und besenfreundlich – Stauraum für Werkzeug und Material



Mittagspause – Platz für Kühlbox mit Elektroanschluß – hinter dem Fahrersitz



TECHNISCHE DATEN 165Wsr

MOTOR

Bruttoleistung (ISO 14396) 105 kW	Bohrung / Hub 101 / 126	SERIENMÄSSIGE GRUNDAUSSTATTUNG:
Nettoleistung (ISO 9249) 100 kW	Kühlersystem wassergekühlt	• Leerlaufautomatik / Motorstop
Modell Deutz TCD 4.1 L4 EU Stufe V	Luftfilter Trockenluftfilter	• Kaltstarthilfe
Bauart Turbolader	Batterie 2 x 12 V / 100 Ah	• Dieselvorbereiter
Hubraum 4038 cm ³	Lichtmaschine 24 V / 100 A	• Motorüberwachung
Zylinderzahl 4	Anlasser 24 V / 4 kW	

HYDRAULIKSYSTEM

• AWE 5 System (Load Sensing)	• Rohrbruchsicherung für Hebe- und Verstellzylinder	• Betriebsmode:
• Grenzlastgeregelte Hochleistungskolbenpumpe	• Proportionale Greifer- und Greifer-Dreh-Funktion	F1 (Fine)
• Kraftstoffsparende Bedarfsstromregelung	• 3 weitere Kreise für Zusatzverbraucher möglich	F2 (Eco)
• Feinfühliges, proportionales, unabhängige Steuerung	• Fördermenge max. 240 l/min	F3 (Power)
• Primär- und Sekundärsicherung gegen Überlastung	• Betriebsdruck max. 350 bar	• Druckspeicher für Notabsenkung des Armsystems
• Nachsaugventile für alle Arbeitsfunktionen	• Zylinderendlagendämpfung	• Grenzlastregelung

SCHWENKWERK

• Axialkolbenmotor mit Prioritätsventil	• Automatische Mehrscheibenfeststellbremse	• Schwenkmoment 41 kNm
• Planetenübersetzung	• Zwei Zweistufige Ventile	• Oberwagen-Drehzahl max. 9/min

FAHRANTRIEB UND BREMSEN

• Regelfahrmotor	• Automotives Fahren und Tempomat:	• Zugkraft 87 kN
• Lastschaltgetriebe	• Höchstgeschwindigkeit 20 km/h	• Steigfähigkeit 60 %
• Doppelwirkendes Fahrbremsventil	• Geländegang 5 km/h	• Zweikreisbremsanlage Lamellen
• Fahrrichtungsvorwahl über Schalter im Joystick	• Kriechgang 1 km/h	• Feststellbremse Lamellen

UNTERWAGEN

• Lenkachse mit autom. Pendelachsblockierung	• Schwerlastachsen	• STD Bereifung: Mitas 10.00-20 16PR EM23
• Zusätzliche Achsblockierung über linken Joystick	• Werkzeugkasten am Unterwagen	

REIFEN

OPTION:

• 4-fach Bereifung 600/40 – 22.5 14PR Mitas	• 8-fach Bereifung 10.00-20 16PR Nokia	• 8-fach Bereifung 315/70 R22.5 Bandenmarkt, Typ Grader
• 4-fach Bereifung 600/40 – 22.5 18PR Alliance	• 8-fach Bereifung 10.00-20 16PR Profil für Asphalteinsetzung	• 8-fach Bereifung 215/70 R22.5 Caliber Power Grip 23
• 4-fach Bereifung 710/40 – 22.5 24PR Nokia	• 8-fach Bereifung 10.00-20 Super Elastik (bis 16 km/h)	

AUSRÜSTUNGEN 165Wsr

FAHRERKABINE

<ul style="list-style-type: none"> Erfüllt neueste Sicherheitsnorm (ROPS) Extra breiter Einstieg Geräumiger Fußraum Radiovorbereitung mit Stummschaltung Vorbereitung für thermoelektrische Kühlbox Diverse Ablagemöglichkeiten, Dokumentenfach Wärmeschutzverglasung, Scheiben getönt Rundumsicht exzellent Flaschenhalter 	FAHRERSITZ: <ul style="list-style-type: none"> Komfortsitz mit Kopfstütze Armlehnen und Bandscheibenstütze Sitz getrennt von Konsole verstellbar Luftgedefert Beheizt Horizontale und vertikale Federung Lordosenstütze 	ÜBERWACHUNG: <ul style="list-style-type: none"> Betriebsdatenanzeige über Display Automatische Überwachung, Warnung und Speicherung Rückraumüberwachungskamera Seitenkamera, Rechts
	STEUERUNG: <ul style="list-style-type: none"> Ergonomische Joystick mit Proportionalschieber Schlanke, höhen- und neigungsverstellbare Lenksäule Übersichtliche Anordnung der Schalter im Bedienfeld Pendelachsblockierung im linken Joystick 	KLIMATISIERUNG: <ul style="list-style-type: none"> Klimaautomatik Sehr gute Luftverteilung durch optimal angeordnete Düsen Kältemittel R134a
		SCHALLWERTE: <ul style="list-style-type: none"> ISO 6396 (L_pA) in Fahrerkabine..... 70 dB(A) 2000/14 EG (L_wA) Außenpegel..... 97 dB(A)

ZUSATZAUSRÜSTUNG

<ul style="list-style-type: none"> Betankungspumpe Rundumleuchte Getriebeschutz Schiebetürkabine Steinschlagschutzgitter Radabdeckung Kabinenerhöhung Joysticklenkung 270° Kamerasystem LED-Arbeitscheinwerfer 	<ul style="list-style-type: none"> 35% Achsdifferentialsperre Patentierter Anhängerkupplung Summer-Alarm für Fahrbetrieb Standheizung mit Wasserkreislauf Automatische Arbeitsbremse Hydraulischer Anbausatz, Abstütungen vorne und hinten getrennt schalten Hydraulischer Anbausatz, Abstütungen achsweise getrennt schalten Proportionale Bedienung der Abstütungen über Schieber im Joystick Taktgesteuerte elektrische Zentralschmieranlage mit Überwachungsfunktion für Oberwagen und Armausrüstung Fahrersitz Premium (Actimo Evolution) 	<ul style="list-style-type: none"> Elektrische Kühlbox Radio mit USB GPS/GSM Telemetriebox, zur Überwachung von Betriebsdaten, Verbrauch, Position Bio Öl Verbreiterte Achsen (Gesamtbreite 2750 mm) Verbreitertes Planierschild (2750 mm) Schnellläufer 36 km/h Zusatzgegengewicht 500 kg
		Weitere Zusatzausrüstung: siehe Preisliste
		Sonderlösungen: auf Anfrage

FÜLLMENGEN

Kraftstofftank250 Liter	Motoröl10 Liter	Hydrauliksysteminhalt210 Liter
Kühlsystem35 Liter	Hydrauliktankinhalt175 Liter	Ad Blue®32 Liter

EINSATZGEWICHTE

	MONOBLOCKAUSLEGER 4,85 m (C6.4MG)		VERSTELLAUSLEGER Grundarm 1,87 m (C6.41) Ausleger 3,10 m (C6.46)	
	Stiel 2,15 m (D6.2)	Stiel 2,65 m (D6.3)	Stiel 2,15 m (D6.2)	Stiel 2,65 m (D6.3)
Abstützplanierschild	17,0 - 18,0 t	17,1 - 18,1 t	17,4 - 18,4 t	17,5 - 18,5 t
APS / PRATZEN	17,8 - 18,8 t	17,9 - 18,9 t	18,2 - 19,2 t	18,3 - 19,3 t
Abstützpratzen 4-fach	18,1 - 19,1 t	18,2 - 19,2 t	18,5 - 19,5 t	18,6 - 19,6 t

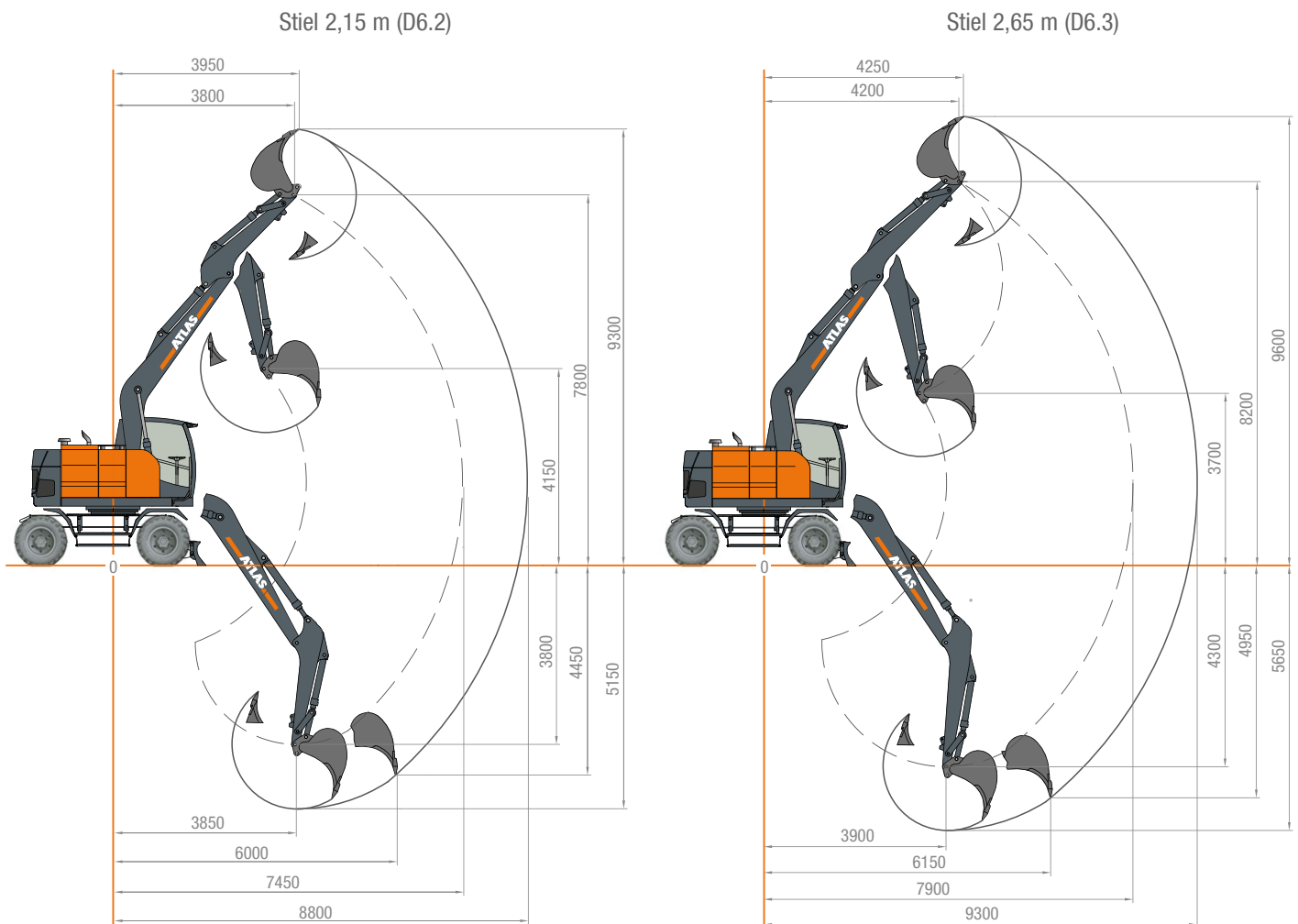
Einsatzgewicht mit Fahrer, komplett befülltem Gerät sowie 1,0 Tonnen für Anbaugeräte

ANBAUGERÄTE (AUSWAHL)

	Löffel F415	Löffel F418	Grabenlöffel G644
Inhalt SAE	0,67 m ³	0,92 m ³	0,56 m ³
Schnittbreite	850 mm	1100 mm	2000 mm

ARBEITSBEREICHE 165Wsr

Monoblock 4,85 m (C6.4MG)



STIELLÄNGEN	2,15 m (D6.2)	2,65 m (D6.3)
A Max. Einstichhöhe	9,30 m	9,60 m
B Max. Ausschütthöhe	6,30 m	6,80 m
C Max. Grabtiefe	5,15 m	5,65 m
D Max. vertikale Abstehtiefe	8,80 m	9,30 m
Max. Losbrechkraft	144 kN	144 kN
Max. Reißkraft	82 kN	82 kN

Gerät ist mit Standard-Monoblock 4,85 m (C6.4MG) ausgestattet.

TRAGLASTEN 165Wsr

Traglasten Monoblockausleger 4,85 m (C6.4MG) und Stiel 2,15 m (D6.2). Max. Reichweite 8,80 m mit Optional 4,5 t Gewicht

Höhe	Unterwagenart		2,5 m	3,0 m	3,5 m	4,0 m	4,5 m	5,0 m	5,5 m	6,0 m	6,5 m	7,0 m
+ 5,0 m	FRONT	APS hinten abgesenkt APS vor angehoben					4237 4237	4002 4002	3816 3816	3673 3673		
	QUER	APS abgesenkt APS angehoben					4237 *3893	*3847 *3308	*3314 *2850	*2883 *2476		
+ 4,0 m	FRONT	APS hinten abgesenkt APS vor angehoben	8326 8326	6748 6748	5781 5781	5123 5123	4645 4645	4284 4284	4002 4002	3778 3778	3600 3600	
	QUER	APS abgesenkt APS angehoben	8326 8326	6748 6748	5781 *5403	5123 *4430	*4359 *3725	*3724 *3189	*3229 *2767	*2830 *2424	*2498 *2137	
+ 3,0 m	FRONT	APS hinten abgesenkt APS vor angehoben			6878 6878	5851 5851	5151 5151	4641 4641	4253 4253	3947 3947	3699 3699	3492 *3364
	QUER	APS abgesenkt APS angehoben			*5894 *4930	*4881 *4120	*4134 *3508	*3563 *3033	*3112 *2654	*2746 *2343	*2442 *2082	*2182 *1857
+ 2,0 m	FRONT	APS hinten abgesenkt APS vor angehoben			4581 4581	6428 6428	5579 5579	4956 4956	4481 4481	4104 4104	3796 *3696	3529 *3318
	QUER	APS abgesenkt APS angehoben			4581 *4524	*4583 *3834	*3918 *3300	*3403 *2878	*2992 *2537	*2656 *2255	*2377 *2019	*2139 *1815
+ 1,0 m	FRONT	APS hinten abgesenkt APS vor angehoben			4213 4213	6609 6609	5772 5772	5119 5119	4602 *4600	4182 *4066	3827 *3634	3508 *3278
	QUER	APS abgesenkt APS angehoben			4213 4213	*4399 *3658	*3764 *3151	*3278 *2757	*2893 *2441	*2580 *2181	*2320 *1963	*2102 *1779
+ 0 m	FRONT	APS hinten abgesenkt APS vor angehoben		3328 3328	6213 6213	6424 6424	5687 5687	5071 5071	4558 *4537	4123 *4018	3736 *3602	3342 *3265
	QUER	APS abgesenkt APS angehoben		3328 *4333	*5265 *3601	*4339 *3082	*3692 *3082	*3211 *2692	*2836 *2386	*2536 *2138	*2291 *1934	*2089 *1767
- 1,0 m	FRONT	APS hinten abgesenkt APS vor angehoben		6606 6606	6610 6610	5944 5944	5329 5329	4782 4782	4299 4299	3857 3857	3411 3411	
	QUER	APS abgesenkt APS angehoben		6606 *5527	*5298 *4365	*4347 *3608	*3686 *3077	*3200 *2682	*2820 *2376	*2531 *2133	*2296 *1940	
- 2,0 m	FRONT	APS hinten abgesenkt APS vor angehoben	6508 6508	6147 6147	5666 5666	5156 5156	4659 4659	4184 4184	3718 3718	3206 3206		
	QUER	APS abgesenkt APS angehoben	6508 6508	6147 *5620	*5375 *4438	*4404 *3663	*3729 *3118	*3236 *2716	*2862 *2410	*2575 *2176		
- 3,0 m	FRONT	APS hinten abgesenkt APS vor angehoben	4706 4706	4556 4556	4273 4273	3919 3919	3514 3514	3038 3038				
	QUER	APS abgesenkt APS angehoben	4706 4706	4556 4556	4273 4273	3919 *3771	3514 *3215	3038 *2813				

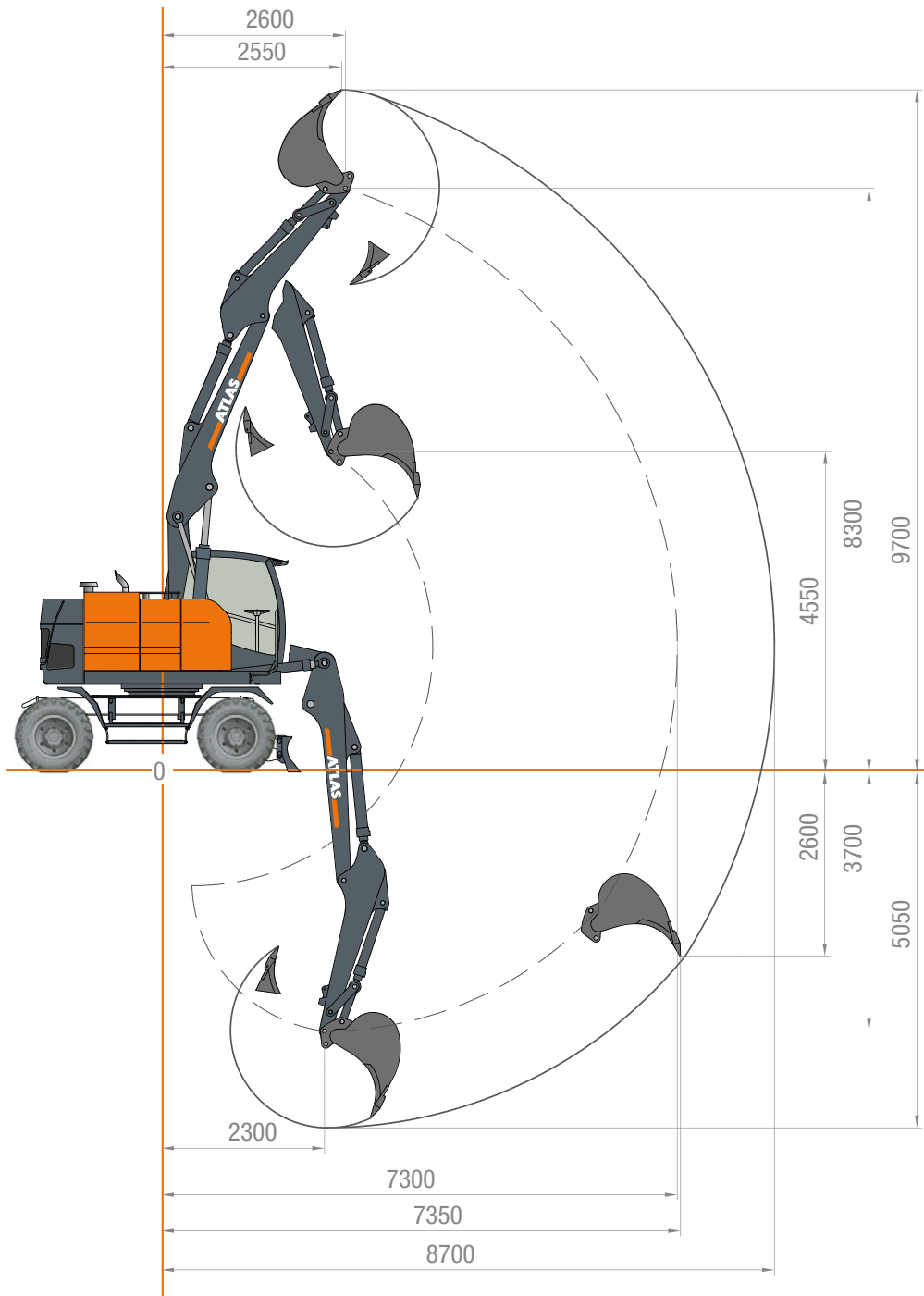
Traglasten Monoblockausleger 4,85 m (C6.4MG) und Stiel 2,65 m (D6.3). Max. Reichweite 9,30 m mit Optional 4,5 t Gewicht

Höhe	Unterwagenart		2,5 m	3,0 m	3,5 m	4,0 m	4,5 m	5,0 m	5,5 m	6,0 m	6,5 m	7,0 m	7,5 m
+ 5,0 m	FRONT	APS hinten abgesenkt APS vor angehoben						3684 3684	3534 3534	3410 3410	3313 3313		
	QUER	APS abgesenkt APS angehoben					3684 *3379	*3374 *2907	*2936 *2526	*2573 *2208			
+ 4,0 m	FRONT	APS hinten abgesenkt APS vor angehoben			4663 4663	4282 4282	3985 3985	3747 3747	3553 3553	3394 3394	3264 3264		
	QUER	APS abgesenkt APS angehoben			4663 *4556	4282 *3812	*3791 *3252	*3278 *2813	*2868 *2460	*2530 *2167	*2244 *1917		
+ 3,0 m	FRONT	APS hinten abgesenkt APS vor angehoben	7562 7562	6261 6261	5414 5414	4817 4817	4372 4372	4029 4029	3755 3755	3532 3532	3345 3345	3183 *3040	
	QUER	APS abgesenkt APS angehoben	7562 *6389	*6098 *5121	*5004 *4235	*4213 *3582	*3616 *3083	*3148 *2687	*2771 *2365	*2459 *2098	*2197 *1871	*1968 *1672	
+ 2,0 m	FRONT	APS hinten abgesenkt APS vor angehoben			7226 7226	6105 6105	5321 5321	4745 4745	4305 4305	3956 3956	3672 3672	3432 *3322	3217 *3000
	QUER	APS abgesenkt APS angehoben			*5606 *4655	*4664 *3910	*3968 *3346	*3434 *2906	*3010 *2553	*2666 *2263	*2380 *2021	*2139 *1814	*1930 *1635
+ 1,0 m	FRONT	APS hinten abgesenkt APS vor angehoben	2704 2704	6144 6144	6484 6484	5638 5638	4996 4996	4495 4495	4094 *4062	3761 *3625	3475 *3264	3208 *2961	
	QUER	APS abgesenkt APS angehoben	2704 2704	*5302 *4366	*4418 *3674	*3774 *3159	*3281 *2759	*2890 *2437	*2572 *2172	*2308 *1950	*2085 *1761	*1894 *1599	
+ 0 m	FRONT	APS hinten abgesenkt APS vor angehoben	4142 4142	6810 6810	6488 6488	5688 5688	5052 5052	4537 *4509	4111 *3988	3749 *3570	3423 *3227		
	QUER	APS abgesenkt APS angehoben	4142 4142	*5191 *4260	*4292 *3553	*3656 *3045	*3180 *2660	*2806 *2355	*2504 *2106	*2257 *1900	*2050 *1728		
- 1,0 m	FRONT	APS hinten abgesenkt APS vor angehoben	6295 6295	7016 7016	6179 6179	5478 5478	4891 4891	4395 4395	3967 *3961	3579 *3553	3190 3190		
	QUER	APS abgesenkt APS angehoben	6295 *5364	*5186 *4256	*4265 *3528	*3621 *3012	*3143 *2625	*2774 *2324	*2480 *2082	*2242 *1885	*2047 *1725		
- 2,0 m	FRONT	APS hinten abgesenkt APS vor angehoben	6983 6983	6229 6229	5562 5562	4976 4976	4461 4461	3998 3998	3563 3563	3109 3109			
	QUER	APS abgesenkt APS angehoben	6983 *6702	6229 *5241	5562 *4298	4976 *3640	4461 *3157	3998 *2986	3563 *2966	3109 *2667			
- 3,0 m	FRONT	APS hinten abgesenkt APS vor angehoben	6104 6104	5571 5571	5056 5056	4565 4565	4099 4099	3647 3647	3181 3181				
	QUER	APS abgesenkt APS angehoben	6104 6104	5571 *4413	5056 *3643	*4385 *3101	*3713 *2702	*3222 *2401	*2853 *2401				

Die angegebenen max. Ladekapazitäten in Kilogramm (kg) beinhalten eine Standsicherheit von 25% oder sind berechnet bei 87% der hydraulischen Hebekraft, gemäß ISO10567. Diese Werte sind gültig an der Armspitze (ohne Löffelkippzylinder, Umlenkgestänge) bei optimaler Stellung des entsprechenden Armsystems und mit Druckzuschaltung. Gewichte angebaubarer Lastaufnahmemittel (Greifer, Magnet, Lasthaken etc.) sind von den Traglastwerten abzuziehen. *Begrenzt durch Standsicherheit Wert.

ARBEITSBEREICHE 165Wsr

Verstellausleger: Grundarm 1,87 m (C6.41) und Ausleger 3,10 m (C6.46) mit Stiel 2,15 m (D6.2)



STIELLÄNGEN	2,15 m (D6.2)
A Max. Einstichhöhe	9,70 m
B Max. Ausschütthöhe	6,90 m
C Max. Grabtiefe	5,05 m
D Max. vertikale Abstechtiefe	8,70 m
Max. Losbrechkraft	144 kN
Max. Reißkraft	72 kN

Gerät ist mit Standard-Verstellausleger: Grundarm 1,87 m (C6.41) und Ausleger 3,10 m (C6.46) ausgestattet.

TRAGLASTEN 165Wsr

Traglasten Verstellausleger: Grundarm 1,87 m (C6.41) und Ausleger 3,10 m (C6.46) mit Stiel 2,15 m (D6.2). Max. Reichweite 8,70 m mit Optional 4,5 t Gewicht

Höhe	Unterwagenart		2,5 m	3,0 m	3,5 m	4,0 m	4,5 m	5,0 m	5,5 m	6,0 m	6,5 m	7,0 m
+ 6,0 m	FRONT	APS hinten abgesenkt				4494	4255	4069	3936			
	QUER	APS vor angehoben				4494	4255	4069	3936			
+ 5,0 m	FRONT	APS abgesenkt			5204	4768	4429	4160	3945	3776		
	QUER	APS angehoben			5204	4768	4429	4160	3945	3776		
+ 4,0 m	FRONT	APS abgesenkt	7987	6997	5995	5304	4798	4411	4107	3861	3662	
	QUER	APS angehoben	7987	6997	5995	5304	4798	4411	4107	3861	3662	
+ 3,0 m	FRONT	APS abgesenkt	7859	7640	6991	5964	5253	4729	4326	4004	3739	3509
	QUER	APS angehoben	7859	7640	6991	5964	5253	4729	4326	4004	3739	3509
+ 2,0 m	FRONT	APS abgesenkt	8198	*7516	*6019	5001	*4275	*3727	*3309	*2871	*2476	*2152
	QUER	APS angehoben	8198	*6482	*5228	*4378	*3757	*3287	*2900	*2463	*2113	*1827
+ 1,0 m	FRONT	APS abgesenkt	9448	*7535	*6005	4996	4275	*3747	*3251	*2781	*2408	*2109
	QUER	APS angehoben	9448	*8551	*6485	*5227	*4374	*3762	*3237	*2784	*2404	*2178
+ 0 m	FRONT	APS abgesenkt	11048	*10225	*7627	*6054	*4993	*4227	*3642	*3105	*2677	*2338
	QUER	APS angehoben	11048	*8336	*6322	*5078	*4224	*3595	*3107	*2644	*2274	*1978
- 1,0 m	FRONT	APS abgesenkt	11891	*10078	*7427	*5872	*4843	*4106	*3470	*2976	*2594	*2299
	QUER	APS angehoben	11891	*8122	*6123	*4906	*4080	*3479	*2940	*2519	*2192	*1940
- 2,0 m	FRONT	APS abgesenkt	12175	*10013	*7352	*5803	*4716	*3929	*3349	*2911	*2573	*2109
	QUER	APS angehoben	12175	*8063	*6053	*4840	*3958	*3308	*2823	*2456	*2172	

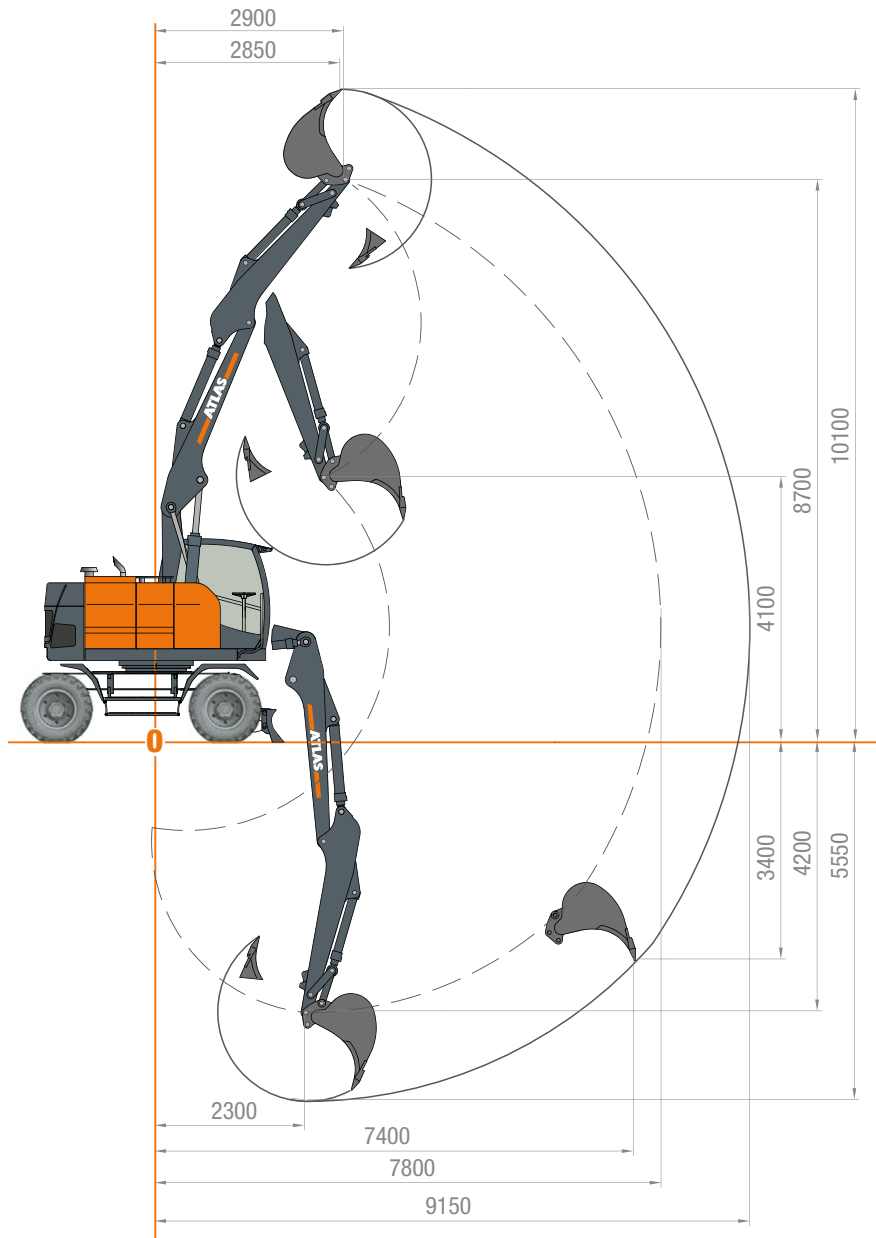
Traglasten Verstellausleger: Grundarm 1,87 m (C6.41) und Ausleger 3,10 m (C6.46) mit Stiel 2,15 m (D6.2). Max. Reichweite 8,70 m mit Optional 4,5t Gewicht (breitachse in Verbindung Planierschild 2,75m)

Höhe	Unterwagenart		2,5 m	3,0 m	3,5 m	4,0 m	4,5 m	5,0 m	5,5 m	6,0 m	6,5 m	7,0 m
+ 6,0 m	FRONT	APS hinten abgesenkt				4494	4255	4069	3936			
	QUER	APS vor angehoben				4494	4255	4069	3936			
+ 5,0 m	FRONT	APS abgesenkt			5204	4768	4429	4160	3945	3776		
	QUER	APS angehoben			5204	4768	4429	4160	3945	3776		
+ 4,0 m	FRONT	APS abgesenkt	7987	6997	5995	5304	4798	4411	4107	3861	3662	
	QUER	APS angehoben	7987	6997	5995	5304	4798	4411	4107	3861	3662	
+ 3,0 m	FRONT	APS abgesenkt	7859	7640	6991	5964	5253	4729	4326	4004	3739	3509
	QUER	APS angehoben	7859	7640	6991	5964	5253	4729	4326	4004	3739	3509
+ 2,0 m	FRONT	APS abgesenkt	8198	*7664	*6147	5120	*4382	*3828	*3396	*2973	*2570	*2241
	QUER	APS angehoben	8198	*7838	*6983	*5789	*4933	*4295	*3797	*3415	*2960	*2590
+ 1,0 m	FRONT	APS abgesenkt	9448	*7677	*6140	*5117	*4383	3840	*3361	*2883	*2503	*2197
	QUER	APS angehoben	9448	*8603	*7643	*6583	*5755	5109	4592	4167	3815	*3503
+ 0 m	FRONT	APS abgesenkt	11048	*10371	*7777	*6213	*5143	*4362	*3764	*3217	*2780	*2433
	QUER	APS angehoben	11048	*8887	*7038	*5827	*4981	*4349	*3717	*3217	*2780	*2433
- 1,0 m	FRONT	APS abgesenkt	11891	*10278	*7617	*6042	*4994	*4242	*3593	*3088	*2697	*2394
	QUER	APS angehoben	11891	*9057	*7137	*5845	*4934	*4172	*3585	*3131	*2780	*2394
- 2,0 m	FRONT	APS abgesenkt	12175	*10215	*7543	*5973	*4868	*4066	*3473	*3024	*2677	
	QUER	APS angehoben	12175	*9050	*7064	*5713	*4751	*4048	*3519	*3104	*2744	

Die angegebenen max. Ladekapazitäten in Kilogramm (kg) beinhalten eine Standsicherheit von 25% oder sind berechnet bei 87% der hydraulischen Hebekraft, gemäß ISO10567. Diese Werte sind gültig an der Armspitze (ohne Löffelkippezylinder, Umlenkgestänge) bei optimaler Stellung des entsprechenden Armsystems und mit Druckzuschaltung. Gewichte angegebener Lastaufnahmemittel (Greifer, Magnet, Lasthaken etc.) sind von den Traglastwerten abzuziehen. *Begrenzt durch Standsicherheit Wert.

ARBEITSBEREICHE 165Wsr

Verstellausleger: Grundarm 1,87 m (C6.41) und Ausleger 3,10 m (C6.46) mit Stiel 2,65 m (D6.3)



STIELLÄNGEN	2,65 m (D6.3)
A Max. Einstichhöhe	10,10 m
B Max. Ausschütthöhe	7,30 m
C Max. Grabtiefe	5,55 m
D Max. vertikale Abstechtiefe	9,15 m
Max. Losbrechkraft	144 kN
Max. Reißkraft	72 kN

Gerät ist mit Standard-Verstellausleger: Grundarm 1,87 m (C6.41) und Ausleger 3,10 m (C6.46) ausgestattet.

TRAGLASTEN 165Wsr

Traglasten Verstellausleger: Grundarm 1,87 m (C6.41) und Ausleger 3,10 m (C6.46) mit Stiel 2,65 m (D6.3). Max. Reichweite 9,20 m mit Optional 4,5t Gewicht

Höhe	Unterwagenart		2,5 m	3,0 m	3,5 m	4,0 m	4,5 m	5,0 m	5,5 m	6,0 m	6,5 m	7,0 m	7,5 m
+ 6,0 m	FRONT	APS hinten abgesenkt APS vor angehoben					3884	3733	3612	3522			
	QUER	APS abgesenkt APS angehoben					3884	3733	3427	*2965			
+ 5,0 m	FRONT	APS hinten abgesenkt APS vor angehoben				4342	4077	3859	3679	3529	3407		
	QUER	APS abgesenkt APS angehoben				4342	4077	3859	*3406	*3000	*2603		
+ 4,0 m	FRONT	APS hinten abgesenkt APS vor angehoben	5186	5521	5421	4874	4458	4132	3869	3653	3474	3322	
	QUER	APS abgesenkt APS angehoben	5186	5521	5421	4874	*4451	*3832	*3357	*2974	*2627	*2266	
+ 3,0 m	FRONT	APS hinten abgesenkt APS vor angehoben	7987	7734	6428	5563	4946	4483	4121	3831	3590	3386	3201
	QUER	APS abgesenkt APS angehoben	7987	*7727	*6158	*5094	*4334	*3756	*3302	2944	*2610	*2258	*1962
+ 2,0 m	FRONT	APS hinten abgesenkt APS vor angehoben	8169	7911	7295	6182	5396	4812	4361	4001	*3693	*3374	*3013
	QUER	APS abgesenkt APS angehoben	8169	*7494	*5991	*4977	*4246	3698	*3267	*2930	*2560	*2218	*1938
+ 1,0 m	FRONT	APS hinten abgesenkt APS vor angehoben	8952	8301	7523	6490	5654	5013	4509	4101	3759	3461	3203
	QUER	APS abgesenkt APS angehoben	8952	7440	5941	4934	*4219	*3679	*3269	*2876	*2479	*2158	*1897
+ 0 m	FRONT	APS hinten abgesenkt APS vor angehoben	10317	9015	7611	6506	5680	5039	4526	4108	3764	3484	2988
	QUER	APS abgesenkt APS angehoben	10317	*10035	7492	*5969	*4965	*4251	*3676	*3205	*2748	*2384	*2092
- 1,0 m	FRONT	APS hinten abgesenkt APS vor angehoben	11530	9270	7686	6561	5723	5077	4568	4178	3784	3197	
	QUER	APS abgesenkt APS angehoben	11530	*10102	*7452	*5892	*4857	*4116	*3554	*3036	*2627	*2300	*2050
- 2,0 m	FRONT	APS hinten abgesenkt APS vor angehoben	11882	9455	7843	6703	5878	5234	4618	3960	3095		
	QUER	APS abgesenkt APS angehoben	11882	*9948	*7309	*5767	*4753	*3987	*3376	*2908	*2549	*2269	*1911

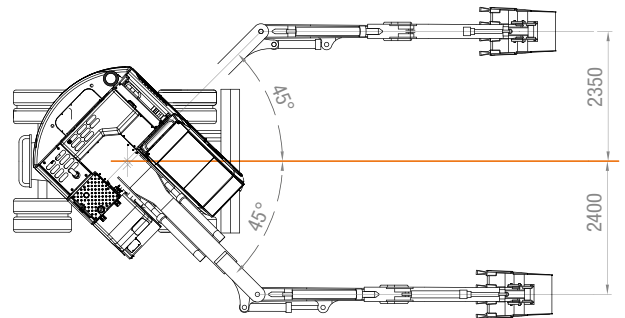
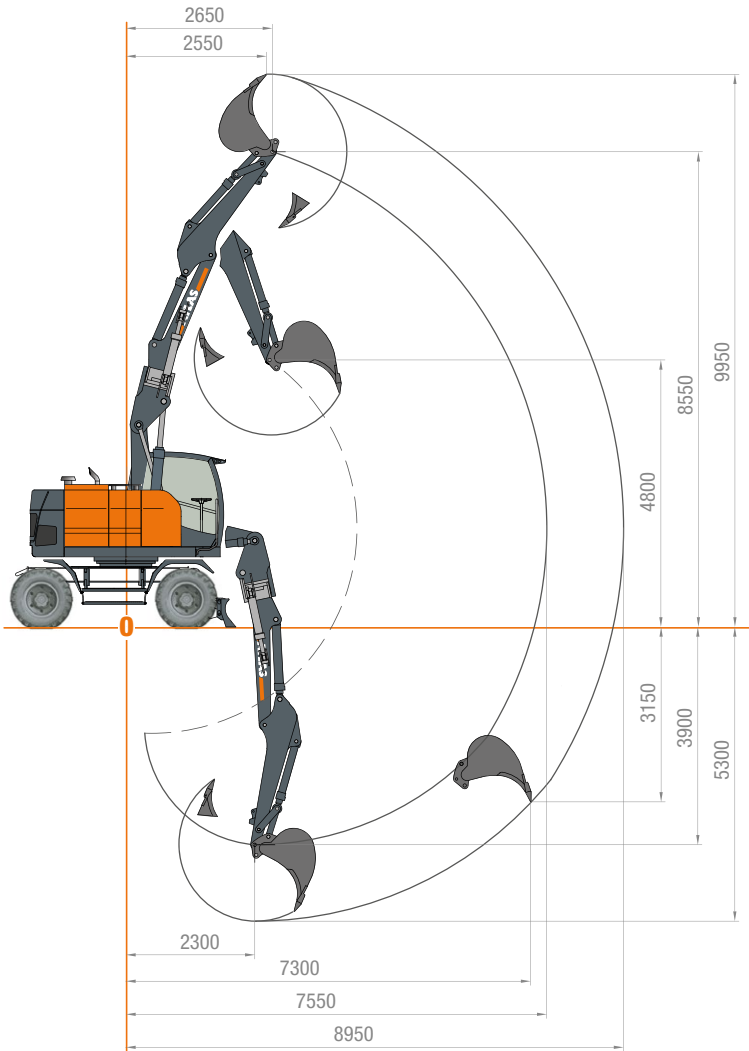
Traglasten Verstellausleger: Grundarm 1,87 m (C6.41) und Ausleger 3,10 m (C6.46) mit Stiel 2,65 m (D6.3). Max. Reichweite 9,20 m mit Optional 4,5t Gewicht (breitachse in Verbindung Planierschild 2,75m)

Höhe	Unterwagenart		2,5 m	3,0 m	3,5 m	4,0 m	4,5 m	5,0 m	5,5 m	6,0 m	6,5 m	7,0 m	7,5 m
+ 6,0 m	FRONT	APS hinten abgesenkt APS vor angehoben					3884	3733	3612	3522			
	QUER	APS abgesenkt APS angehoben					3884	3733	3612	*3486			
+ 5,0 m	FRONT	APS hinten abgesenkt APS vor angehoben				4342	4077	3859	3679	3529	3407		
	QUER	APS abgesenkt APS angehoben				4342	4077	3859	3679	*3475	3090		
+ 4,0 m	FRONT	APS hinten abgesenkt APS vor angehoben	5186	5521	5421	4874	4458	4132	3869	3653	3474	3322	
	QUER	APS abgesenkt APS angehoben	5186	5521	5421	4874	4458	*3938	*3451	*3061	*2721	*2354	
+ 3,0 m	FRONT	APS hinten abgesenkt APS vor angehoben	7987	7734	6428	5563	4946	4483	4121	3831	3590	3386	3201
	QUER	APS abgesenkt APS angehoben	7987	7734	6428	5563	4946	*4340	*3817	*3396	3055	*2698	*2362
+ 2,0 m	FRONT	APS hinten abgesenkt APS vor angehoben	8169	7911	7295	6182	5396	4812	4361	4001	3703	3448	3201
	QUER	APS abgesenkt APS angehoben	8169	7911	*6956	5767	4915	*4267	*3767	*3366	*3047	*2657	*2338
+ 1,0 m	FRONT	APS hinten abgesenkt APS vor angehoben	8952	8301	7523	6490	5654	5013	4509	4101	3759	3461	3203
	QUER	APS abgesenkt APS angehoben	8952	8301	6897	*5715	*4868	*4235	*3751	*3373	*2964	*2596	*2296
+ 0 m	FRONT	APS hinten abgesenkt APS vor angehoben	10317	9015	7611	6506	5680	5039	4526	4108	3764	3484	2988
	QUER	APS abgesenkt APS angehoben	10317	*8729	6924	*5729	4889	*4264	3810	*3290	*2868	*2529	*2264
- 1,0 m	FRONT	APS hinten abgesenkt APS vor angehoben	11530	9270	7686	6561	5723	5077	4568	4178	3784	3197	
	QUER	APS abgesenkt APS angehoben	11530	*8868	7039	5838	*4945	*4260	*3648	*3166	*2783	*2486	*2138
- 2,0 m	FRONT	APS hinten abgesenkt APS vor angehoben	11882	9455	7843	6703	5878	5234	4618	3960	3095		
	QUER	APS abgesenkt APS angehoben	11882	*9907	*7029	*5753	*4813	*4076	*3517	*3086	*2751	*2365	

Die angegebenen max. Ladekapazitäten in Kilogramm (kg) beinhalten eine Standsicherheit von 25% oder sind berechnet bei 87% der hydraulischen Hebekraft, gemäß ISO10567. Diese Werte sind gültig an der Armspitze (ohne Löffelkippzylinder, Umlenkgestänge) bei optimaler Stellung des entsprechenden Armsystems und mit Druckzuschaltung. Gewichte angebaute Lastaufnahmemittel (Greifer, Magnet, Lasthaken etc.) sind von den Traglastwerten abzuziehen. *Begrenzt durch Standsicherheit Wert.

ARBEITSBEREICHE 165Wsr

Grundarm 1,87 m (C6.41), Verstellausleger 3,35 m (C6.47) mit Stiel 2,65 m (D6.3)



STIELLÄNGEN





2,65 m (D6.3)

A	Max. Einstichhöhe	9,95 m
B	Max. Ausschütthöhe	7,15 m
C	Max. Grabtiefe	5,30 m
D	Max. vertikale Abstehtiefe	8,95 m
	Max. Losbrechkraft	144 kN
	Max. Reißkraft	72 kN

Gerät ist mit Standard-Verstellausleger: Grundarm 1,87 m (C6.41) und Ausleger 3,35 m (C6.47) ausgestattet.

TRAGLASTEN 165Wsr

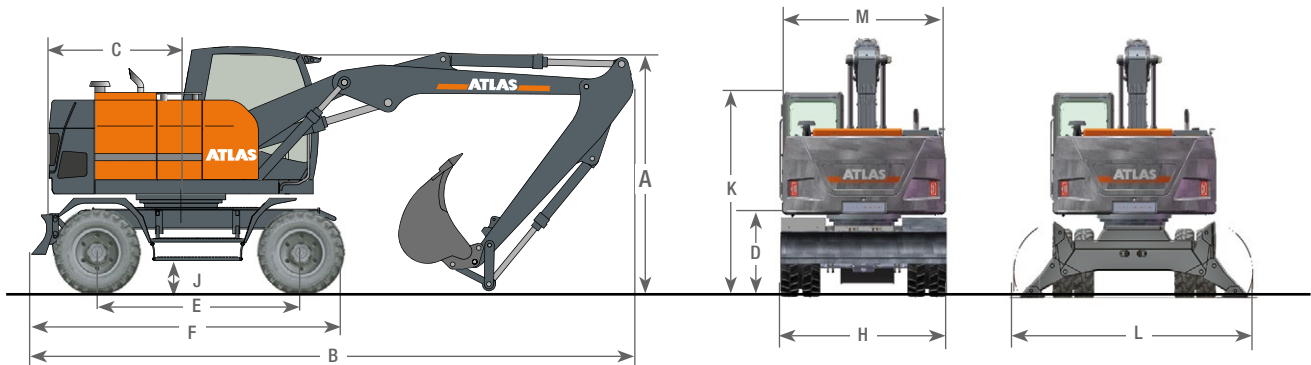
Traglasten Verstellausleger: Grundarm 1,87 m (C6.41), Verstellausleger 3,35 m (C6.47) mit Stiel 2,65 m (D6.3). Max. Reichweite 8,95 m
mit Optional 4,5t Gewicht

Höhe	Unterwagenart		2,5 m	3,0 m	3,5 m	4,0 m	4,5 m	5,0 m	5,5 m	6,0 m	6,5 m	7,0 m	7,5 m
+ 5,0 m	FRONT 	APS hinten abgesenkt				4283	3981	3736	3534	3366	3227	3116	
		APS vor angehoben				4283	3981	3736	3534	3366	3227	3116	
	QUER 	APS abgesenkt				4283	3981	3736	*3347	*2943	*2591	*2206	
		APS angehoben				4283	*3939	*3380	*2939	*2582	*2219	*1873	
+ 4,0 m	FRONT 	APS hinten abgesenkt	6712	6244	5401	4802	4352	4003	3724	3496	3306	3146	3009
		APS vor angehoben	6712	6244	5401	4802	4352	4003	3724	3496	3306	3146	*2996
	QUER 	APS abgesenkt	6712	6244	5401	4802	4352	*3753	*3281	*2903	2593	*2236	*1913
		APS angehoben	6712	6244	5401	*4514	3816	3299	*2887	2555	*2242	*1903	*1611
+ 3,0 m	FRONT 	APS hinten abgesenkt	6898	6900	6341	5441	4805	4329	3960	3665	3421	3215	3034
		APS vor angehoben	6898	6900	6341	5441	4805	4329	3960	3665	3421	3215	*2979
	QUER 	APS abgesenkt	6898	6900	*5978	*4954	4217	*3652	*3214	*2862	*2575	*2223	*1910
		APS angehoben	6898	*6456	*5199	*4334	*3696	*3210	*2831	*2521	*2224	*1890	*1609
+ 2,0 m	FRONT 	APS hinten abgesenkt	7381	7244	6910	5978	5200	4622	4176	3820	3527	3278	3056
		APS vor angehoben	7381	7244	6910	5978	5200	4622	4176	3820	3527	*3238	*2965
	QUER 	APS abgesenkt	7381	*7203	*5788	*4821	*4112	*3583	*3166	*2835	*2538	*2176	*1877
		APS angehoben	7381	*6230	*5038	*4212	3608	*3150	2790	*2508	*2167	*1844	*1576
+ 1,0 m	FRONT 	APS hinten abgesenkt	8206	7726	7074	6198	5402	4787	4301	3907	3578	3294	3057
		APS vor angehoben	8206	7726	7074	6198	5402	4787	4301	3907	3539	3233	*2908
	QUER 	APS abgesenkt	8206	7160	*5730	*4763	*4078	*3558	*3157	*2862	*2442	*2104	*1824
		APS angehoben	8122	*6173	4985	*4167	3580	*3134	2798	*2449	*2073	*1774	*1524
+ 0 m	FRONT 	APS hinten abgesenkt	9626	8499	7264	6202	5411	4798	4309	3909	3580	3321	3006
		APS vor angehoben	9626	8499	7264	6202	5411	4798	4309	*3905	*3553	*3217	*2852
	QUER 	APS abgesenkt	9626	*7242	*5772	*4802	*4109	*3602	*3141	*2713	*2327	*2019	*1772
		APS angehoben	*8186	*6225	*5005	*4163	*3542	*3060	*2671	*2301	*1962	*1690	*1473
- 1,0 m	FRONT 	APS hinten abgesenkt	10954	8889	7355	6269	5463	4843	4352	3965	3656	3228	
		APS vor angehoben	10954	8889	7355	6269	5463	4843	4352	3965	*3551	*3141	
	QUER 	APS abgesenkt	*9805	*7242	*5733	*4731	*4011	*3464	*2986	*2556	*2215	*1948	
		APS angehoben	*7848	*5931	*4759	*3960	*3376	*2926	*2521	*2148	*1852	*1621	
- 2,0 m	FRONT 	APS hinten abgesenkt	11452	9093	7528	6422	5609	5022	4496	3949	3286		
		APS vor angehoben	11452	9093	7528	6422	5609	5022	4496	3949	3286		
	QUER 	APS abgesenkt	*9651	*7092	*5597	*4614	*3915	*3300	*2816	*2443	*2152		
		APS angehoben	*7707	*5791	*4630	*3848	*3284	*2767	*2356	*2038	*1791		
- 3,0 m	FRONT 	APS hinten abgesenkt	11843	9472	7856	6601	5595	4700	3812	2744			
		APS vor angehoben	11843	9472	7856	6601	5595	4700	3812	2744			
	QUER 	APS abgesenkt	*9688	*7102	*5562	*4484	*3729	*3170	*2745	*2421			
		APS angehoben	*7741	*5800	*4596	*3724	*3105	*2641	*2287	*2016			

Die angegebenen max. Ladekapazitäten in Kilogramm (kg) beinhalten eine Standsicherheit von 25% oder sind berechnet bei 87% der hydraulischen Hebekraft, gemäß ISO10567. Diese Werte sind gültig an der Armspitze (ohne Löffelkippzylinder, Umlenkgestänge) bei optimaler Stellung des entsprechenden Armsystems und mit Druckzuschaltung. Gewichte angebaute Lastaufnahmemittel (Greifer, Magnet, Lasthaken etc.) sind von den Traglastwerten abzuziehen. *Begrenzt durch Standsicherheit Wert.

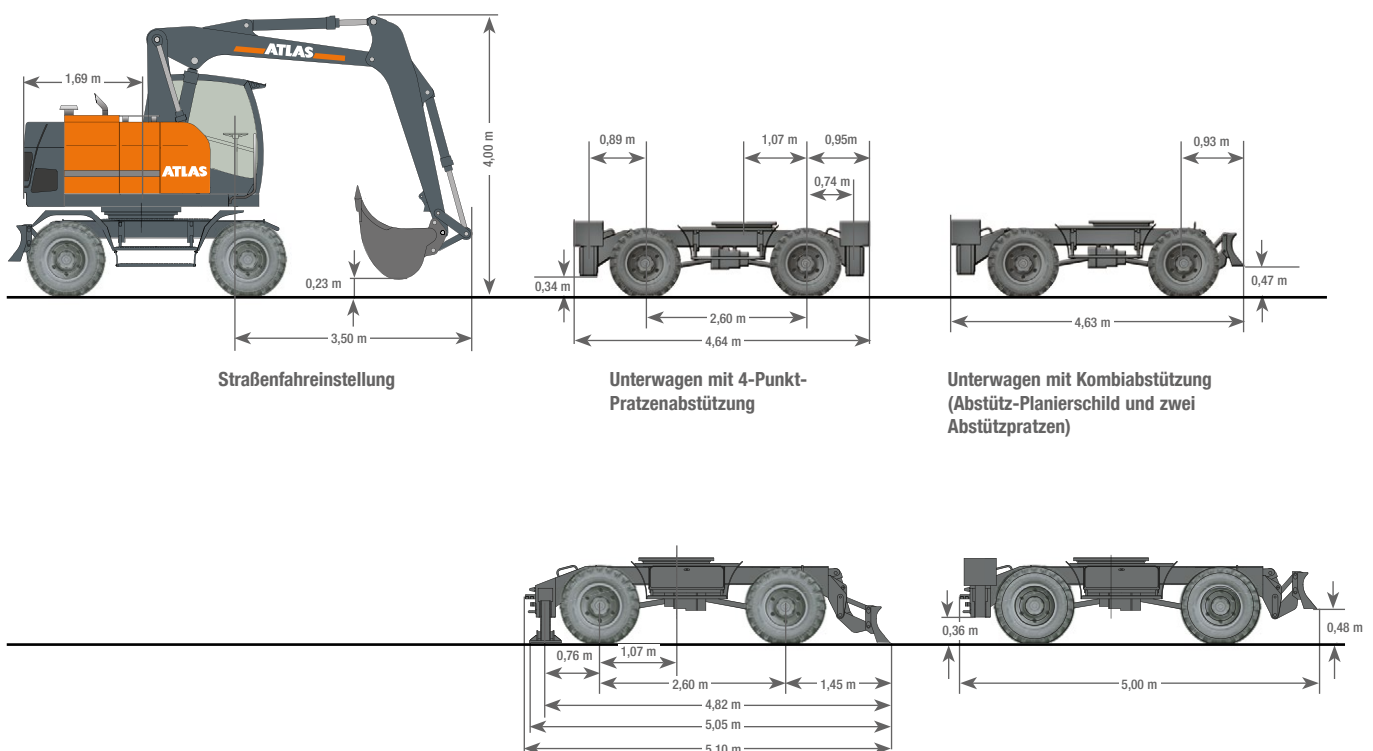
ABMESSUNGEN 165Wsr

165Wsr Transportstellung



A	TRANSPORTHÖHE (mit Löffel)		C	HECKSCHWENKRADIUS	1,69 m
	Verstellausleger* mit Stiel 2,15 m.....	3,14 m	D	LICHTE HÖHE BIS GEGENGEWICHT	1,26 m
	Verstellausleger* mit Stiel 2,65 m.....	3,14 m	E	RADSTAND	2,60 m
	Monoblock 4,85 m mit Stiel 2,15 m.....	3,14 m	F	UNTERWAGENLÄNGE	4,00 m
	Monoblock 4,85 m mit Stiel 2,65 m.....	3,14 m	H	PLANIERSCHILDBREITE	2,54 m
B	TRANSPORTLÄNGE		Optional.....	2,74 m	
	Verstellausleger* mit Stiel 2,15 m.....	7,69 m	J	BODENFREIHEIT	0,45 m
	Verstellausleger* mit Stiel 2,65 m.....	8,20 m	K	HÖHE ÜBER KABINE	3,15 m
	Monoblock 4,85 m mit Stiel 2,15 m.....	7,60 m	L	PRATZENBREITE (ausgefahren)	3,50 m
	Monoblock 4,85 m mit Stiel 2,65 m.....	7,60 m	M	OBERWAGEN TRANSPORTBREITE	2,50 m

* Verstellausleger: Grundarm 1,87 m (C6.41) und Ausleger 3,10 m (C6.46)





165Wsr-DE (1) Gültig ab: 12/2023. Produktbeschreibungen und Preise können jederzeit und ohne Verpflichtung zur Ankündigung geändert werden. Die in diesem Dokument enthaltenen Fotos und /oder Zeichnungen dienen rein anschaulichen Zwecken. Anweisungen zur ordnungsgemäßen Verwendung dieser Ausrüstung entnehmen Sie bitte dem zugehörigen Betriebsanleitung. Nichtbefolgung des Betriebsanleitung bei der Verwendung unserer Produkte oder anderweitig fahrlässiges Verhalten kann zu schwerwiegenden Verletzungen oder Tod führen. Für dieses Produkt wird ausschließlich die entsprechende, schriftlich niedergelegte Standardgarantie gewährt. Atlas leistet keinerlei darüber hinaus gehende Garantie, weder ausdrücklich noch stillschweigend. Die Bezeichnungen der aufgeführten Produkte und Leistungen sind gegebenenfalls Marken, Servicemarken oder Handelsnamen der Atlas GmbH und/oder ihrer Tochtergesellschaften. Alle Rechte vorbehalten. "ATLAS" ist eine eingetragene Marke der Atlas GmbH. Copyright © 2023 Atlas GmbH. Bestell-Nr. 6203401

WERK GANDERKESEE

Atlas GmbH
Atlasstraße 6
D-27777 Ganderkesee,
Germany

Tel.: +49 (0) 4222 954 0
Fax: +49 (0) 4222 954 220
E-mail: info@atlasgmbh.com
www.atlasgmbh.com



WERK VECHTA

Atlas GmbH
Theodor-Heuss-Str. 3
D-49377 Vechta
Germany

T: +49 (0) 4441 954 0
F: +49 (0) 4441 954 299
E-mail: info@atlasgmbh.com
www.atlasgmbh.com



WERK DELMENHORST

Atlas GmbH
Stedinger Straße 324
D-27751 Delmenhorst
Germany

T: +49 (0) 4221 49 10
F: +49 (0) 4221 49 14 43
E-mail: info@atlasgmbh.com
www.atlasgmbh.com

ATLAS CRANES UK LTD NATIONAL SALES & SERVICE FACILITY

Wharfedale Road,
Euroway Trading Est.
Bradford, England BD4 6SL
United Kingdom

T: +44 8444 99 66 88
F: +44 1274 65 37 85
E-mail: atlasuk@atlasgmbh.com
www.atlas-cranes.co.uk
www.atlasgmbh.com



SINCE 1919
ATLAS

